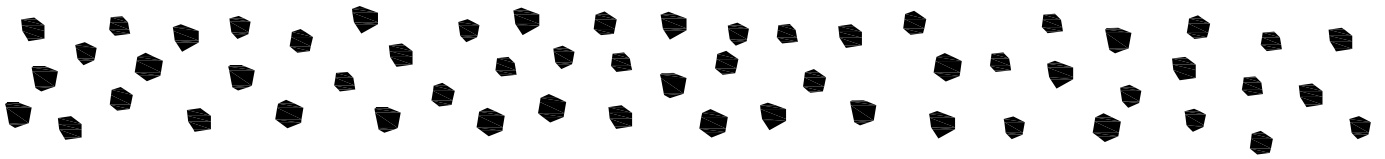


B346467013COM00HSY



Date of Purchase ___ / ___ / ___
Lot Number:

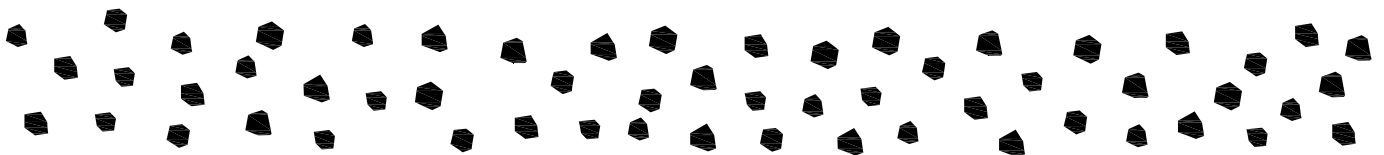


Look inside for Assembly Manual

Check us out!



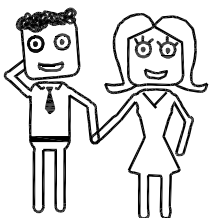
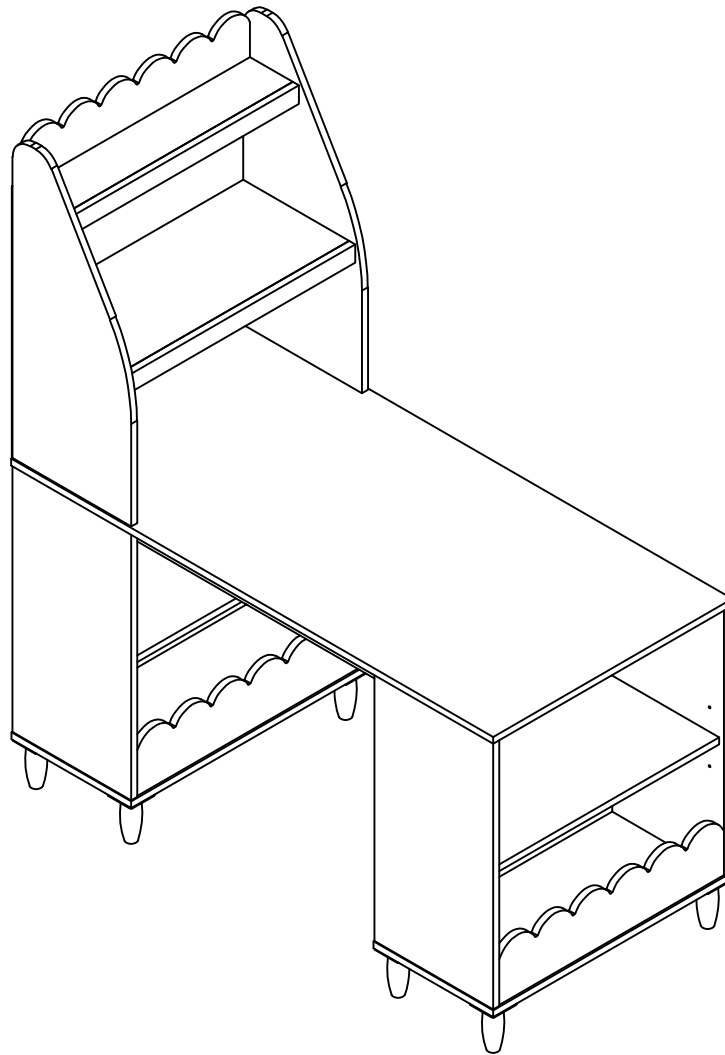
littleseedskids.com



6467013COM Kids Storage Desk



Keep this Assembly Manual for future reference



Two Adults
recommended
for assembly

This product is not intended for commercial use

Do NOT return this product!

For missing or broken parts
- Visit littleseedskids.com
- Call 1-800-489-3351

Follow little seeds on

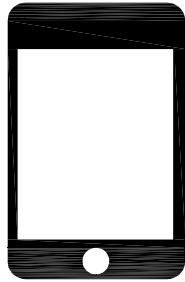


Contact Us!

Do NOT return this product!

Contact our friendly customer service team first for help.

Call us!
1-800-489-3351

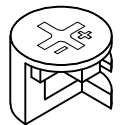
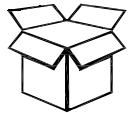


Visit Littleseedskids.com

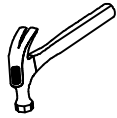
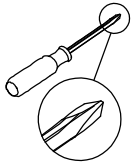
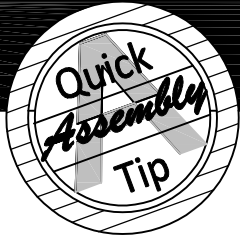
Helpful Hints

PEOPLE NEEDED FOR ASSEMBLY: 2

- Open your item in the area you plan to keep it to avoid excessive heavy lifting.
- Identify, sort and count the parts before attempting assembly.
- Wood dowels are lightly tapped in with a hammer.
- Make sure to always face the point on the top of the Cam Lock towards the outer edge.
- Do NOT use harsh chemicals or abrasive cleaners on this item.
- Never push, pull, or drag your furniture.



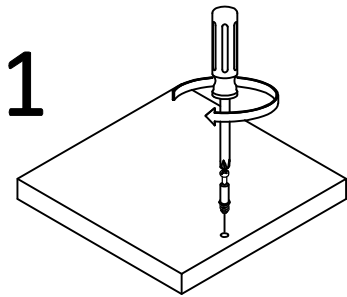
Before You Start



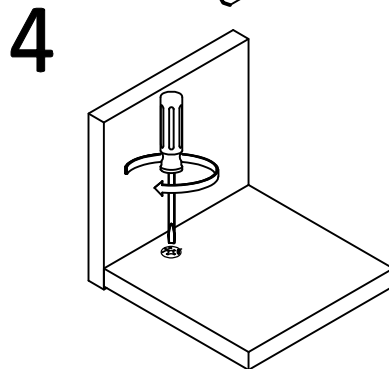
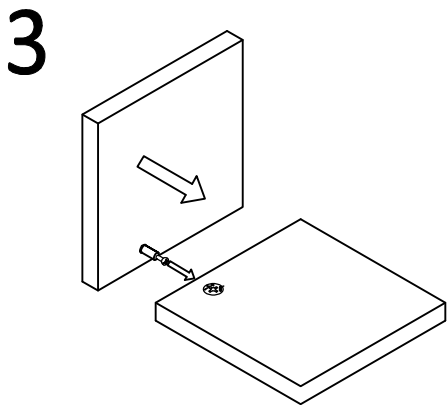
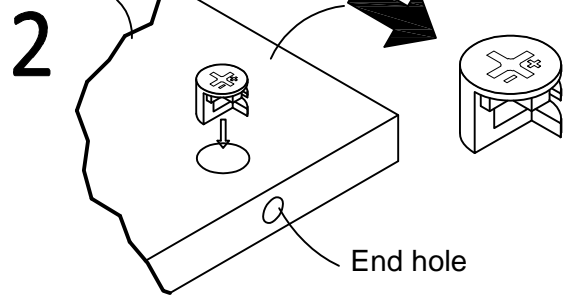
- ✓ Read through each step carefully and follow the proper order.
 - ✓ Separate and count all your parts and hardware.
 - ✓ Give yourself enough room for the assembly process.
 - ✓ Have the following tools: #2 Phillips Head Screwdriver and Hammer.
- Caution: If using a power drill or power screwdriver for screwing, please be aware to slow down and stop when screw is tight. Failure to do so may result in stripping the screw.

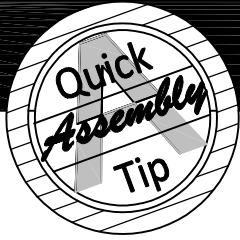
Cam Lock Fastening System

This Cam Lock Fastening System will be used throughout the assembly process.



Arrow to point towards end hole in edge of part

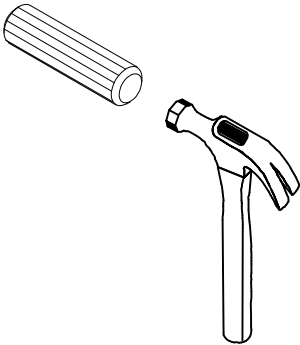




Wood Dowel Assembly

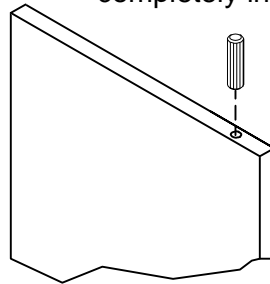
Please Note:

You may need to **lightly tap** the wood dowels with a hammer into the holes during your assembly process.

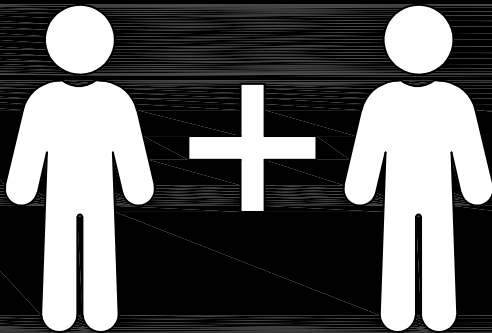
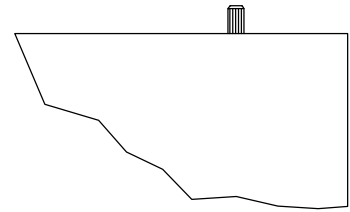


Wood Dowel Insertion:

Insert wood dowel completely into the hole.



Wood dowel will extend out approximately 3/8".

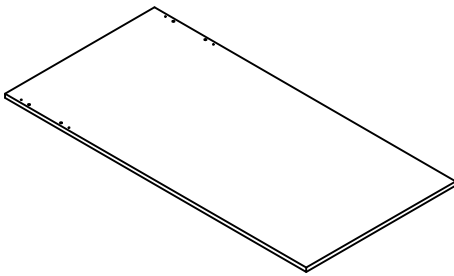


2 PEOPLE NEEDED FOR ASSEMBLY

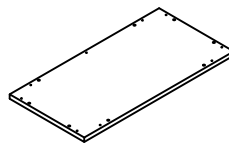
CAUTION: Failure to use 2 people for assembly could result in unit damage or personal injury.

Board Identification

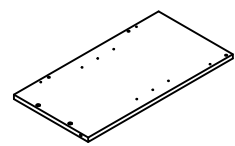
Not Actual Size



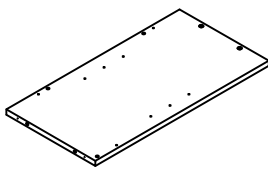
A X1
Top panel



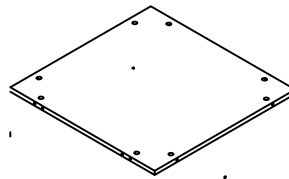
B X2
Bottom shelf



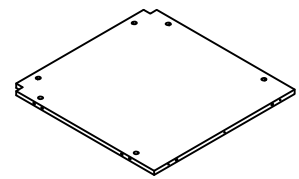
C X2
Left side panel



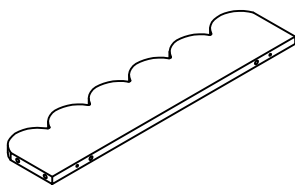
D X2
Right side panel



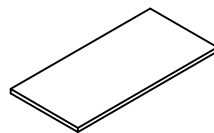
E X1
Lower back panel



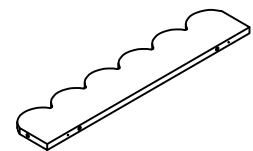
F X1
Back panel



G X2
Lower rail



H X2
Adjustable shelf

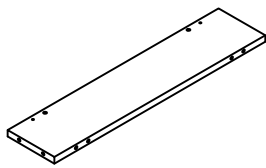


I X1
Upper rail

For any replacement part, see page 9.

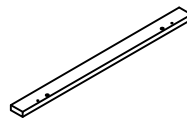
Board Identification

Not Actual Size



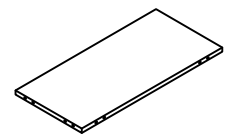
J X1

Upper small shelf



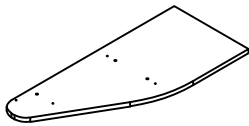
K X2

Decoration strip



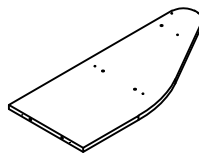
L X1

Upper large shelf



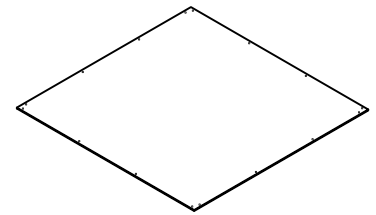
M X1

Upper left side panel



N X1

Upper right side panel



O X1

Upper back panel



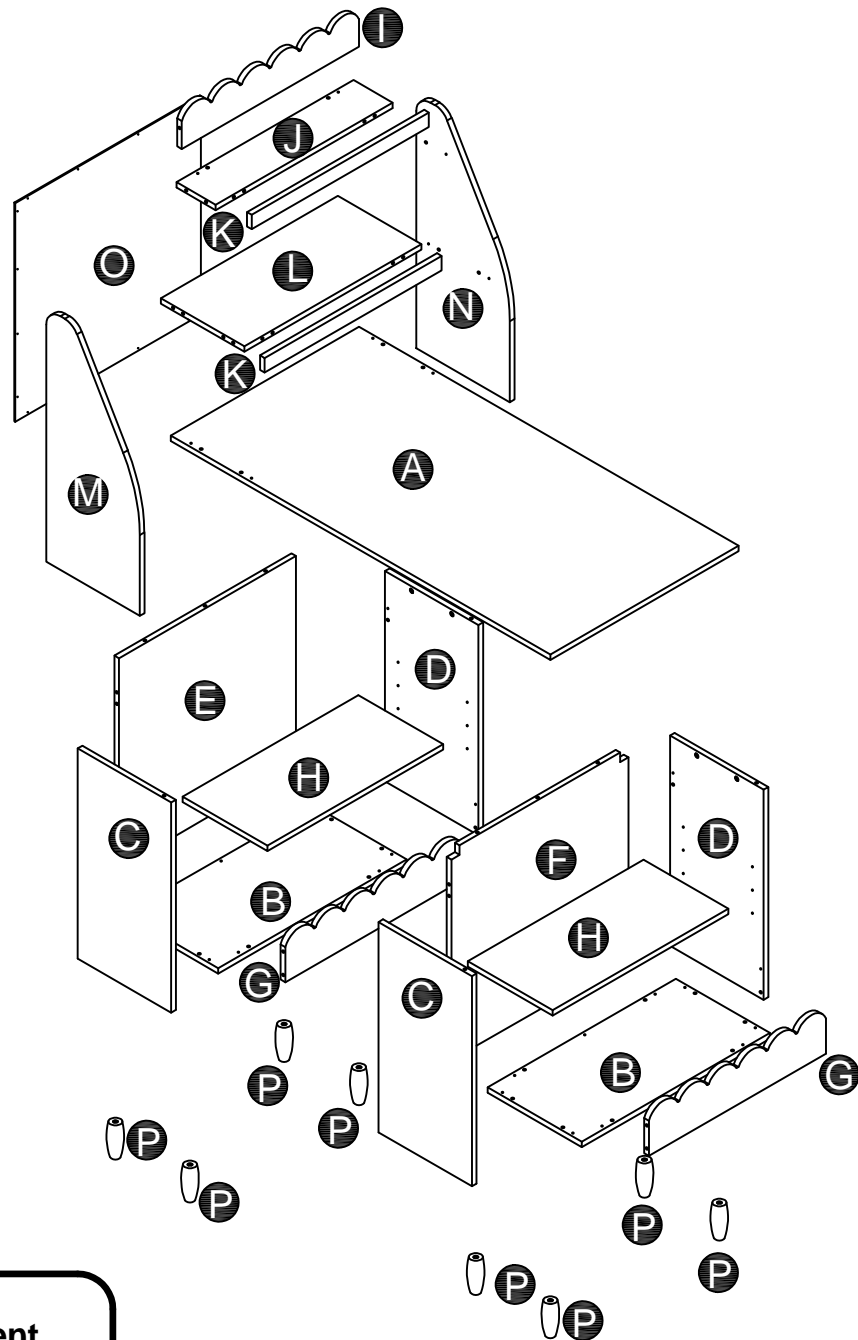
P X8

Leg

For any replacement
part, see page 9.

Board Identification

Not Actual Size



For any replacement part, see page 9.

Part Number Reference



Each part has a unique part number. Please reference the appropriate part number when contacting customer service for replacement parts.




Before throwing any packaging, please verify all contents and make sure you have received all the parts listed above.

LABEL	PART NAME	QUANTITY	6467013COM (White)
A	Top panel	1	T6467013010HSY
B	Bottom shelf	2	T6467013020HSY
C	Left side panel	2	T6467013030HSY
D	Right side panel	2	T6467013040HSY
E	Lower back panel	1	T6467013050HSY
F	Back panel	1	T6467013060HSY
G	Lower rail	2	T6467013070HSY
H	Adjustable shelf	2	T6467013080HSY
I	Upper rail	1	T6467013090HSY
J	Upper small shelf	1	T6467013100HSY
K	Decoration strip	2	T6467013110HSY
L	Upper large shelf	1	T6467013120HSY
M	Upper left side panel	1	T6467013130HSY
N	Upper right side panel	1	T6467013140HSY
O	Upper back panel	1	T6467013150HSY
P	Leg	8	T6467013160HSY

Part List

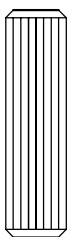
Actual Size

- ①




(x28)
spare: 2

Cam bolt
Ø6X35mm
- ②



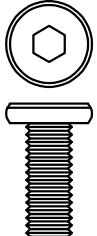
(x50)
spare: 3

Wood dowel
Ø8X30 mm
- ③



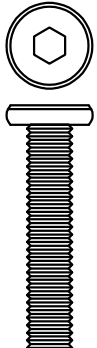
(x16)

Screw
Ø3.5X15 mm
- ④



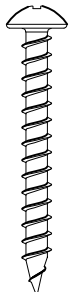
(x32)

Bolt
Ø1/4"X15 mm
- ⑤



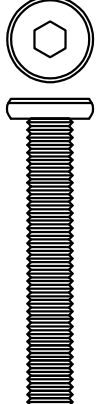
(x8)

Bolt
Ø1/4"X30 mm
- ⑥



(x24)

Screw
Ø4 X35 mm
- ⑦



(x8)

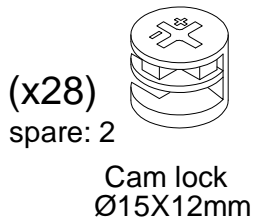
Bolt
Ø1/4"X38 mm

For any replacement hardware, see page 12.

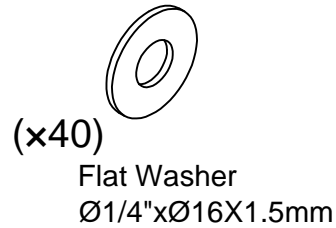
Part List

Not Actual Size

⑧



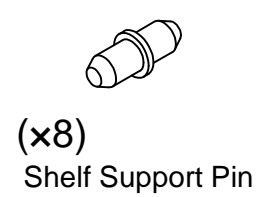
⑨



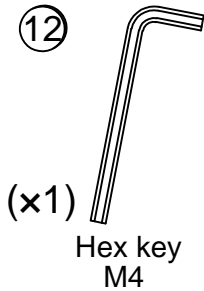
⑩



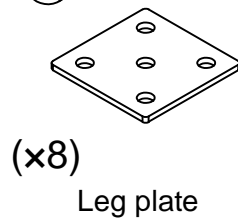
⑪



⑫



⑬



For any replacement hardware, see page 12.



Hardware Number Reference



Each part has a unique part number. Please reference the appropriate part number when contacting customer service for replacement parts.



Before throwing any packaging, please verify all contents and make sure you have received all the parts listed above.

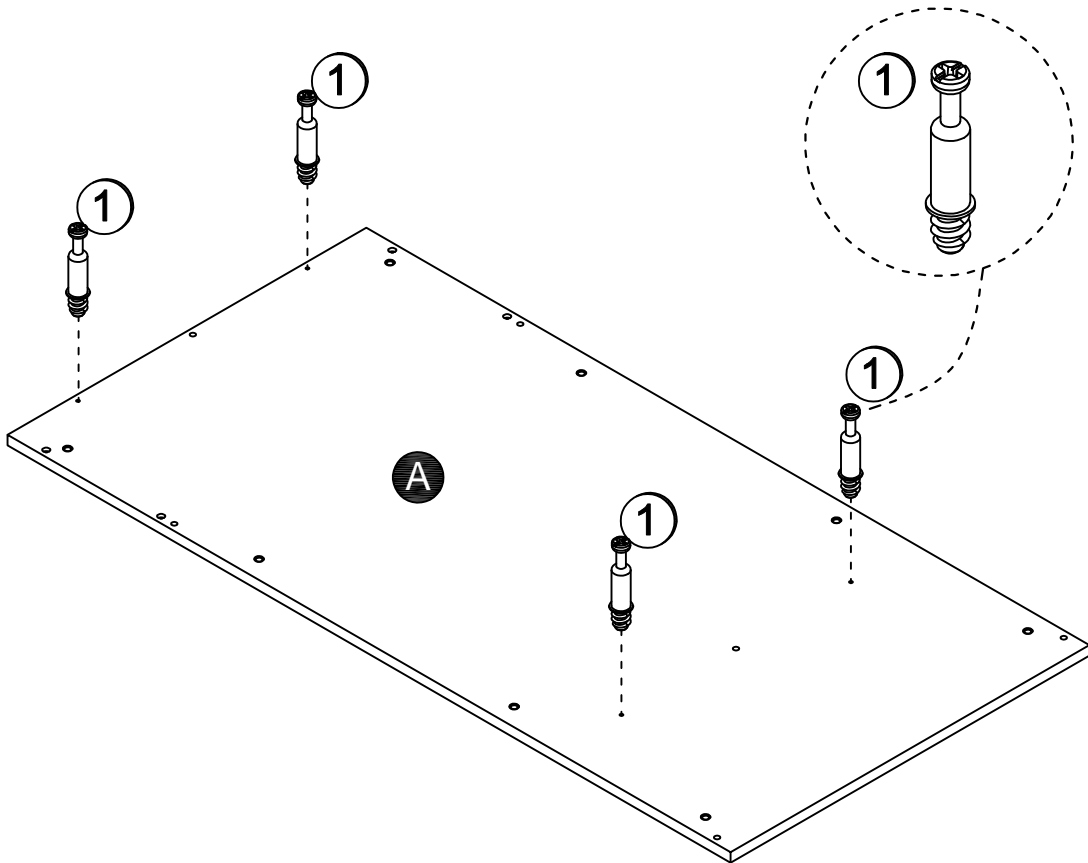
MODEL#	6467013COM (White)
Hardware Bag Reference#:	26467013COM0HSY



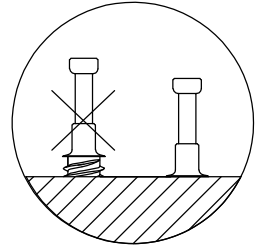
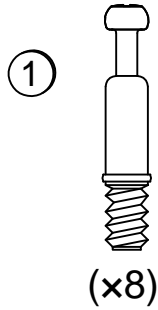
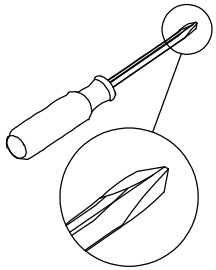
STEP 1



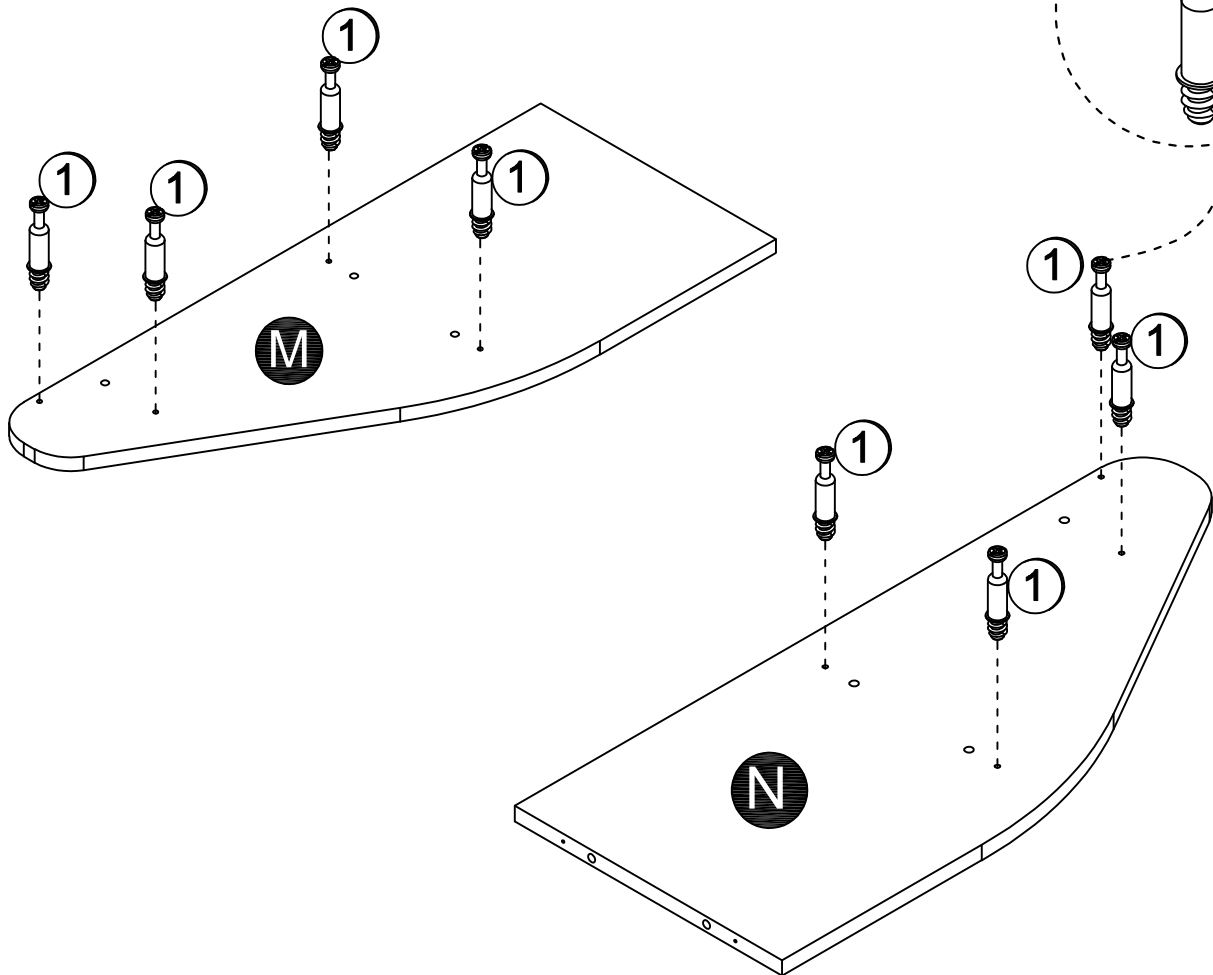
1.1 Attach (1) to (A) as illustrated. Do not over tighten.



STEP 2



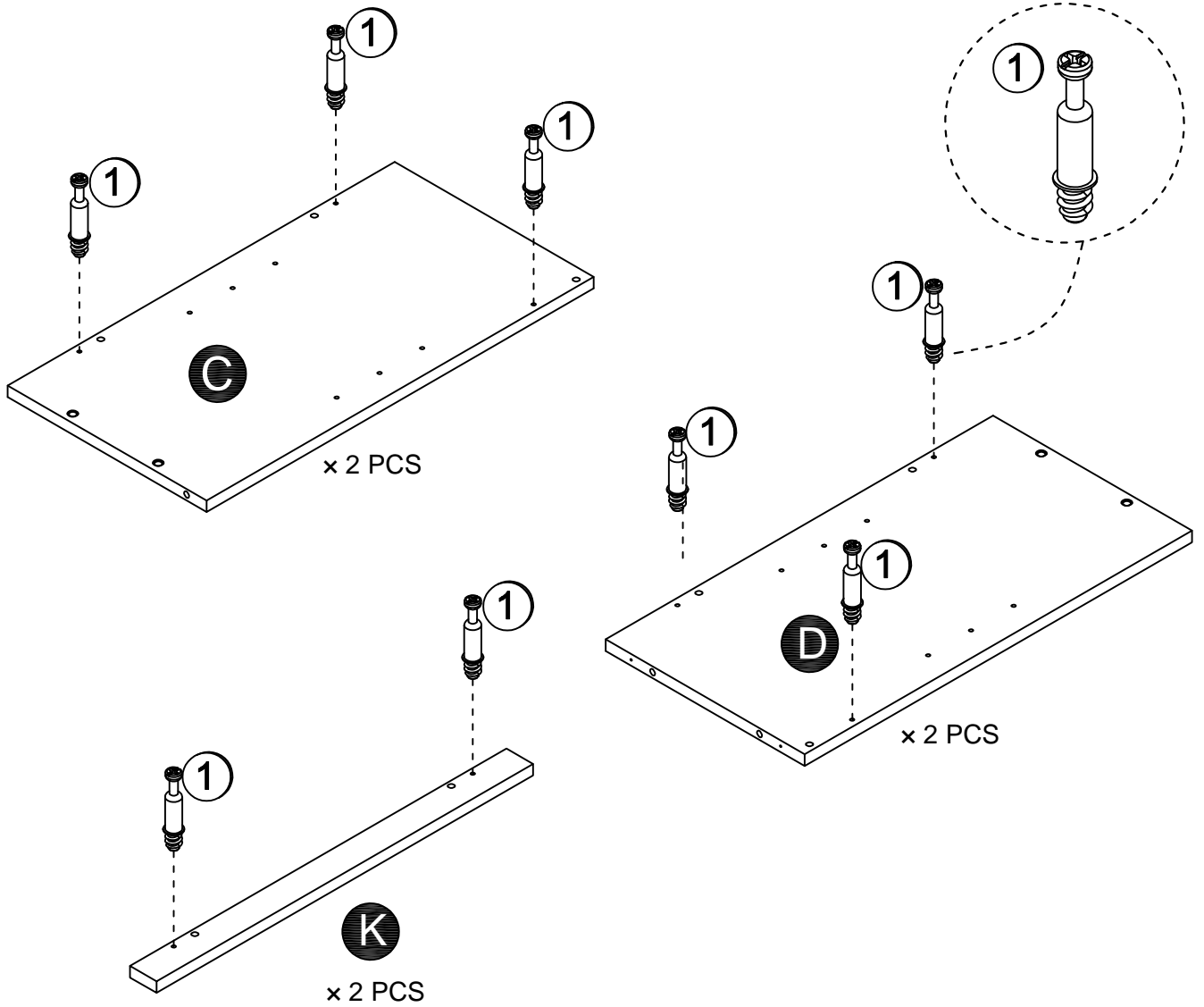
2.1 Attach (1) to (M) & (N) as illustrated. Do not over tighten.



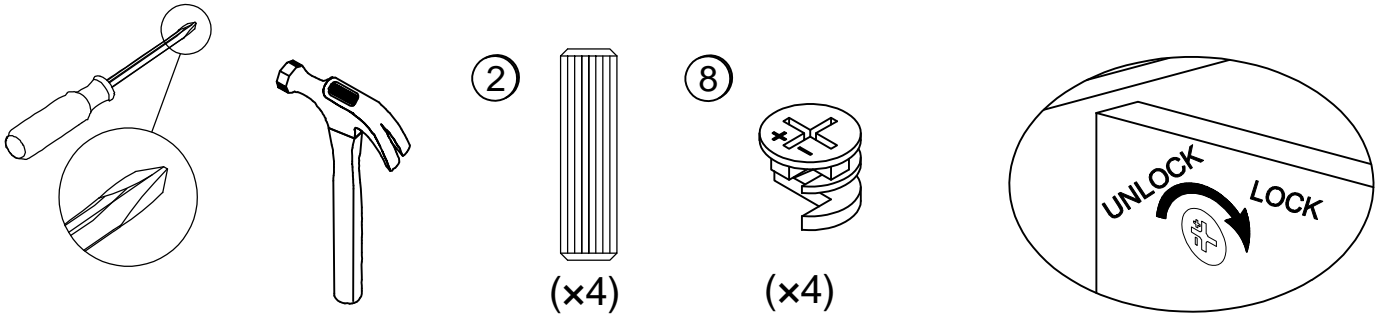
STEP 3



3.1 Attach (1) to (C), (D) & (K) as illustrated. Do not over tighten.

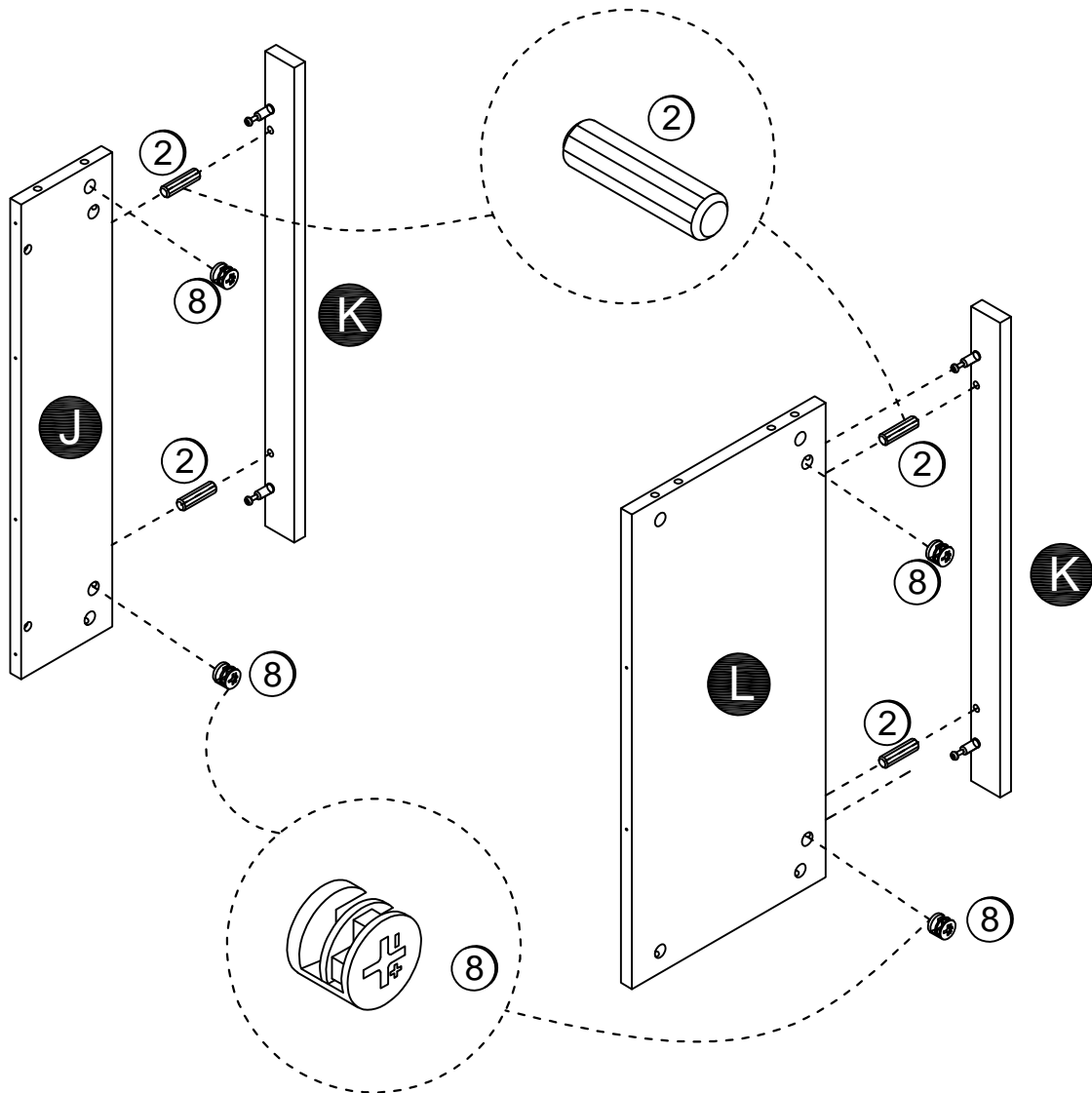


STEP 4

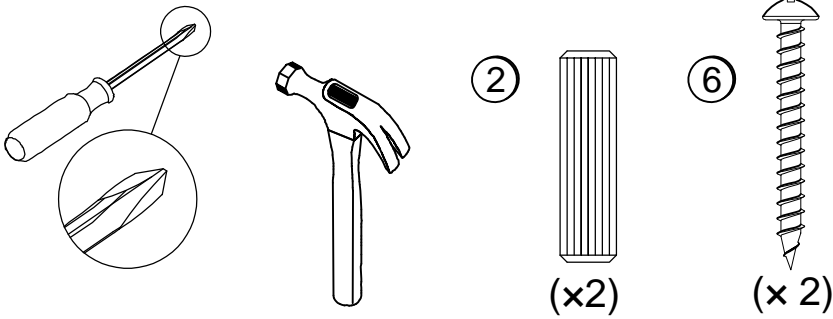


4.1 Attach (J) to (K) with (2) & (8) as illustrated.

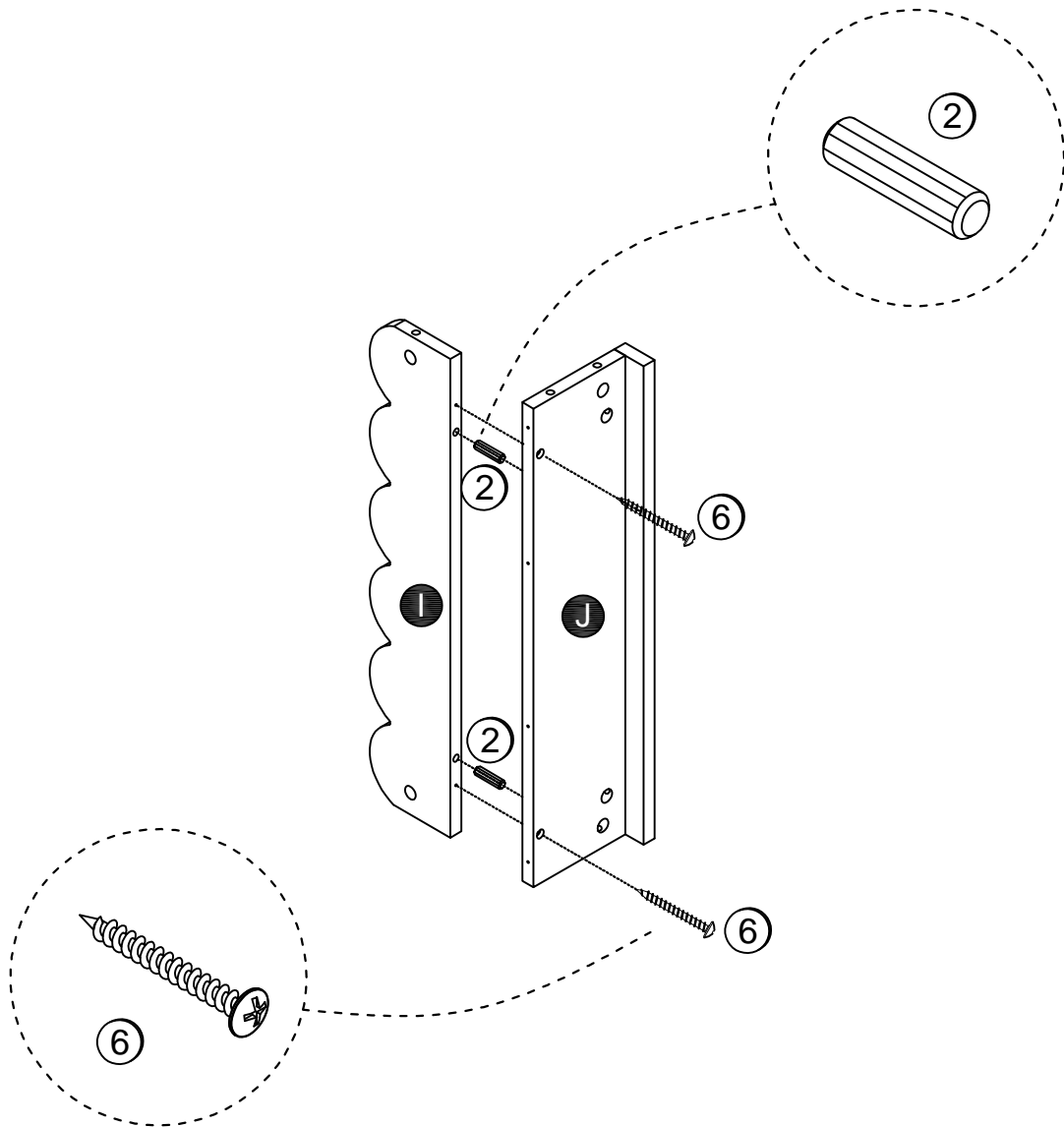
4.2 Attach (L) to (K) with (2) & (8) as illustrated.



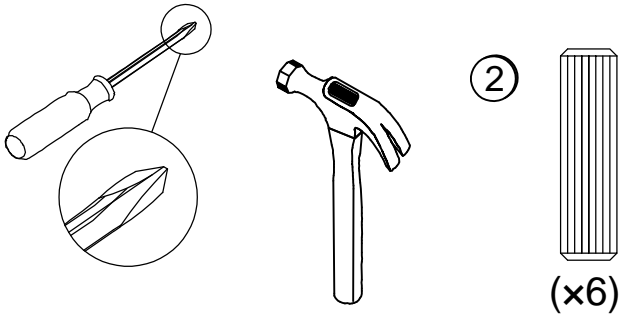
STEP 5



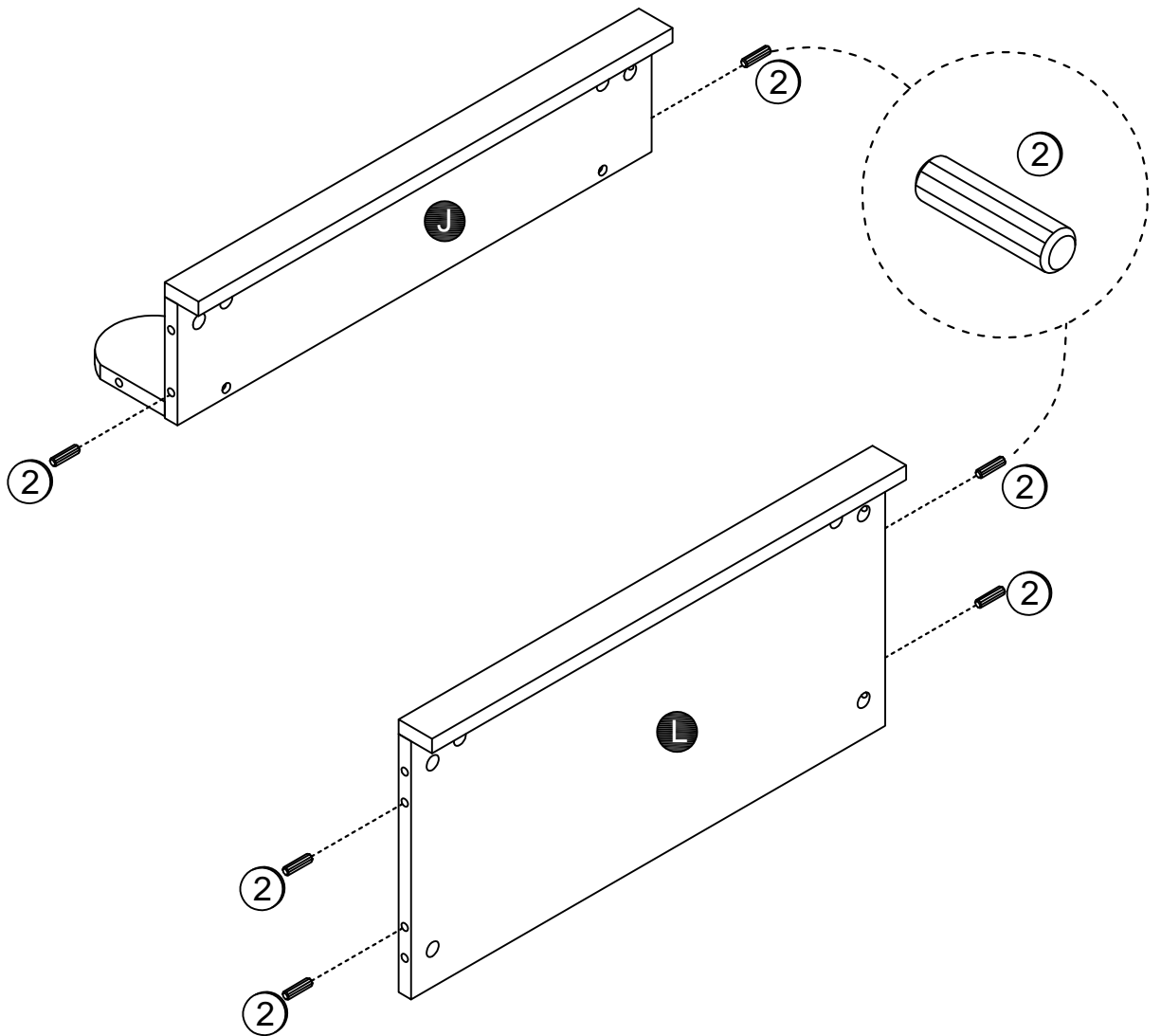
5.1 Attach (I) to (J) with (2) & (6) as illustrated.



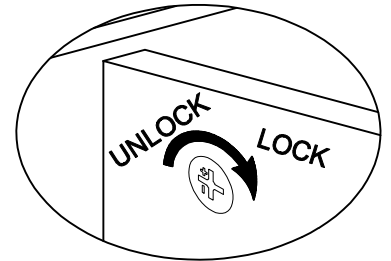
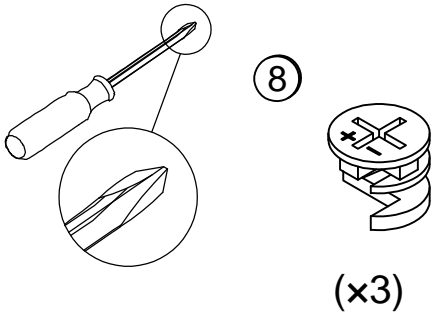
STEP 6



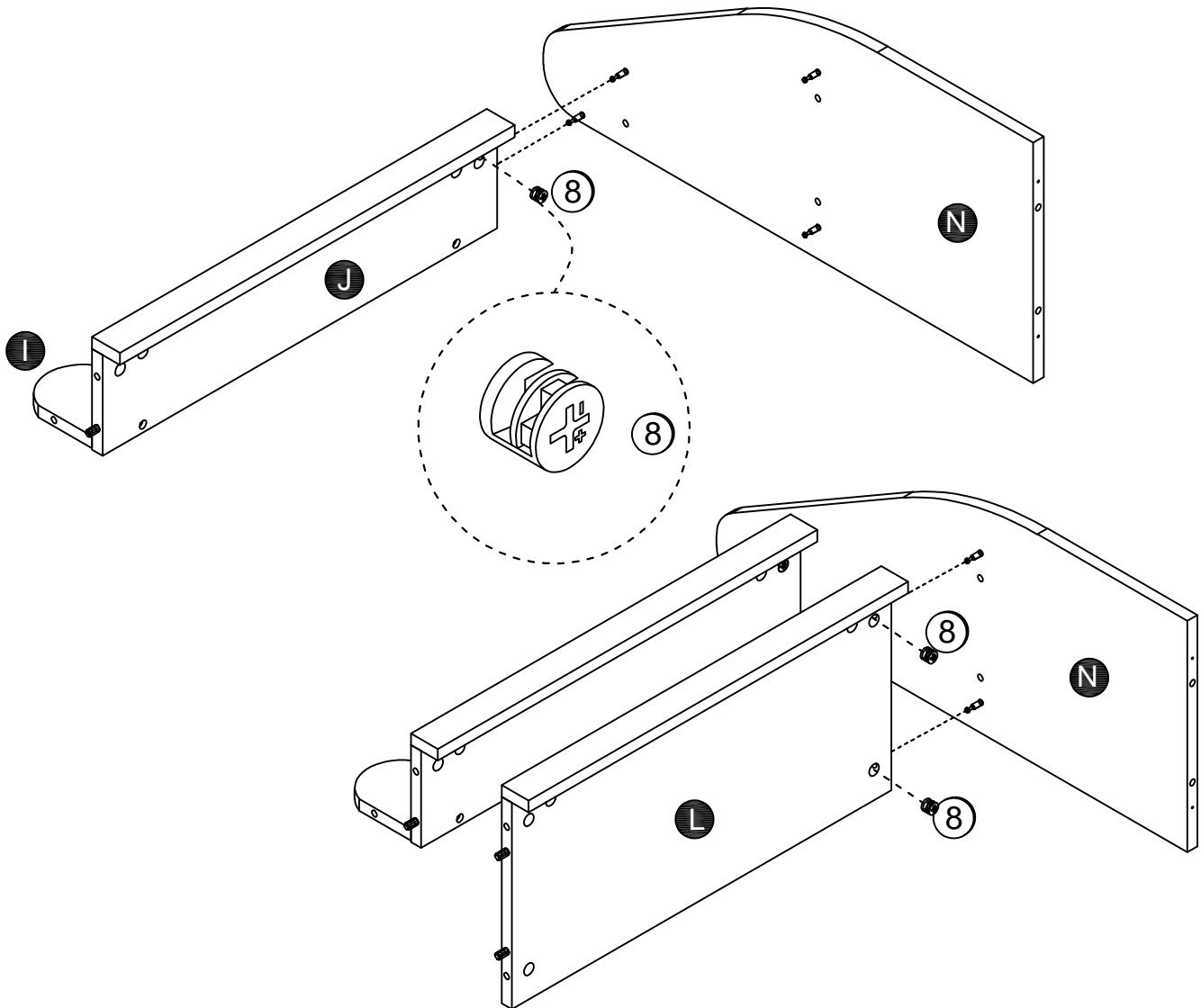
6.1 Attach (2) to (J) & (L) as illustrated.



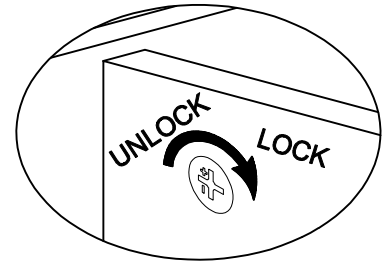
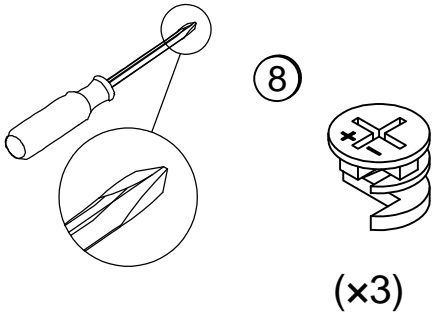
STEP 7



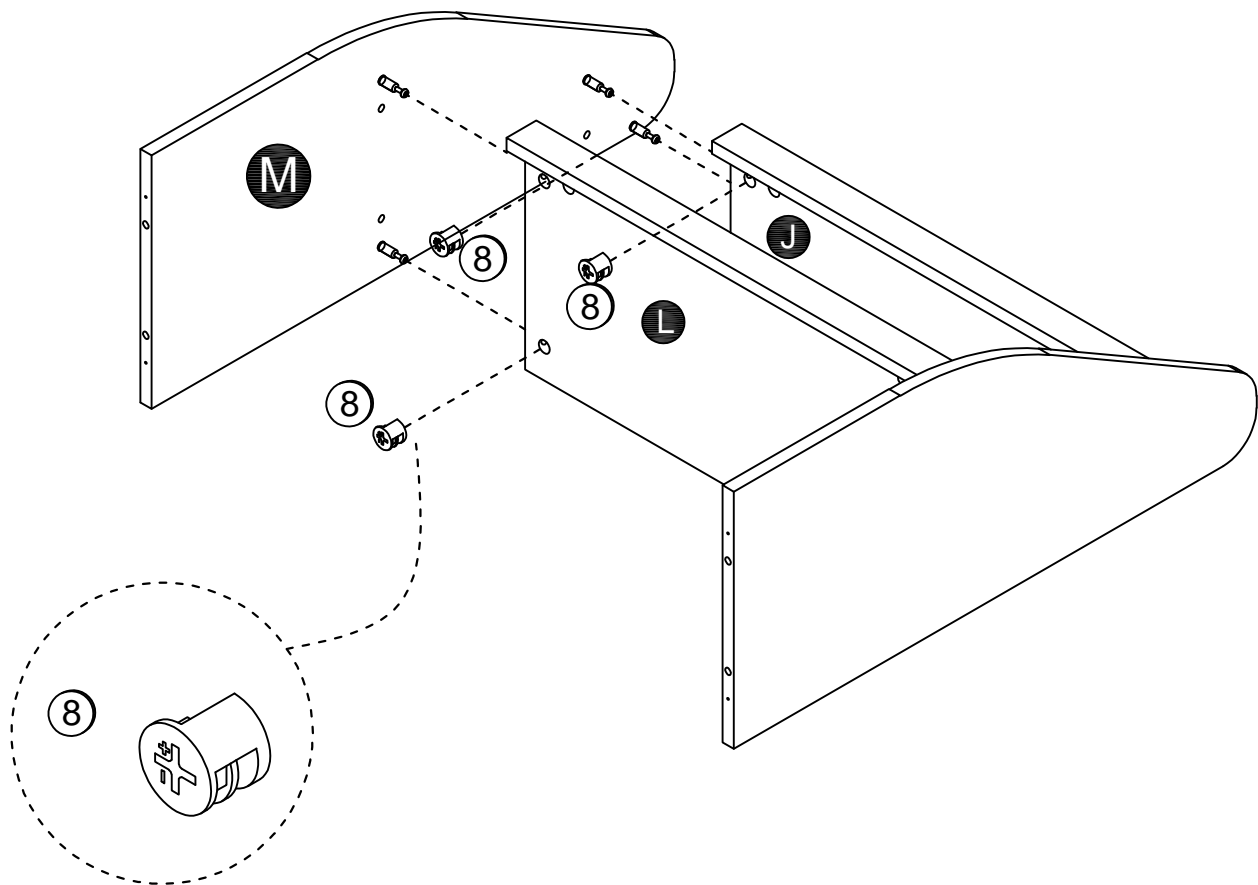
- 7.1 Attach (N) to (J) & (I) with (8) as illustrated.
- 7.2 Attach (L) to (N) with (8) as illustrated.



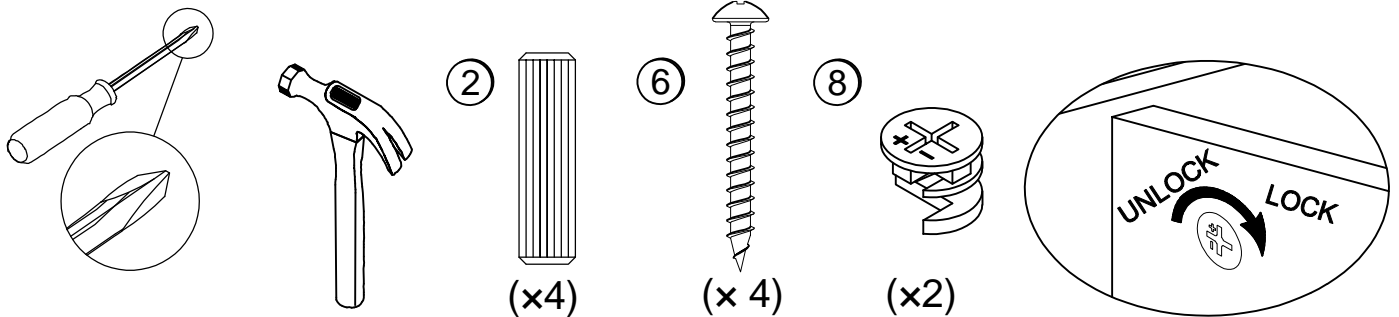
STEP 8



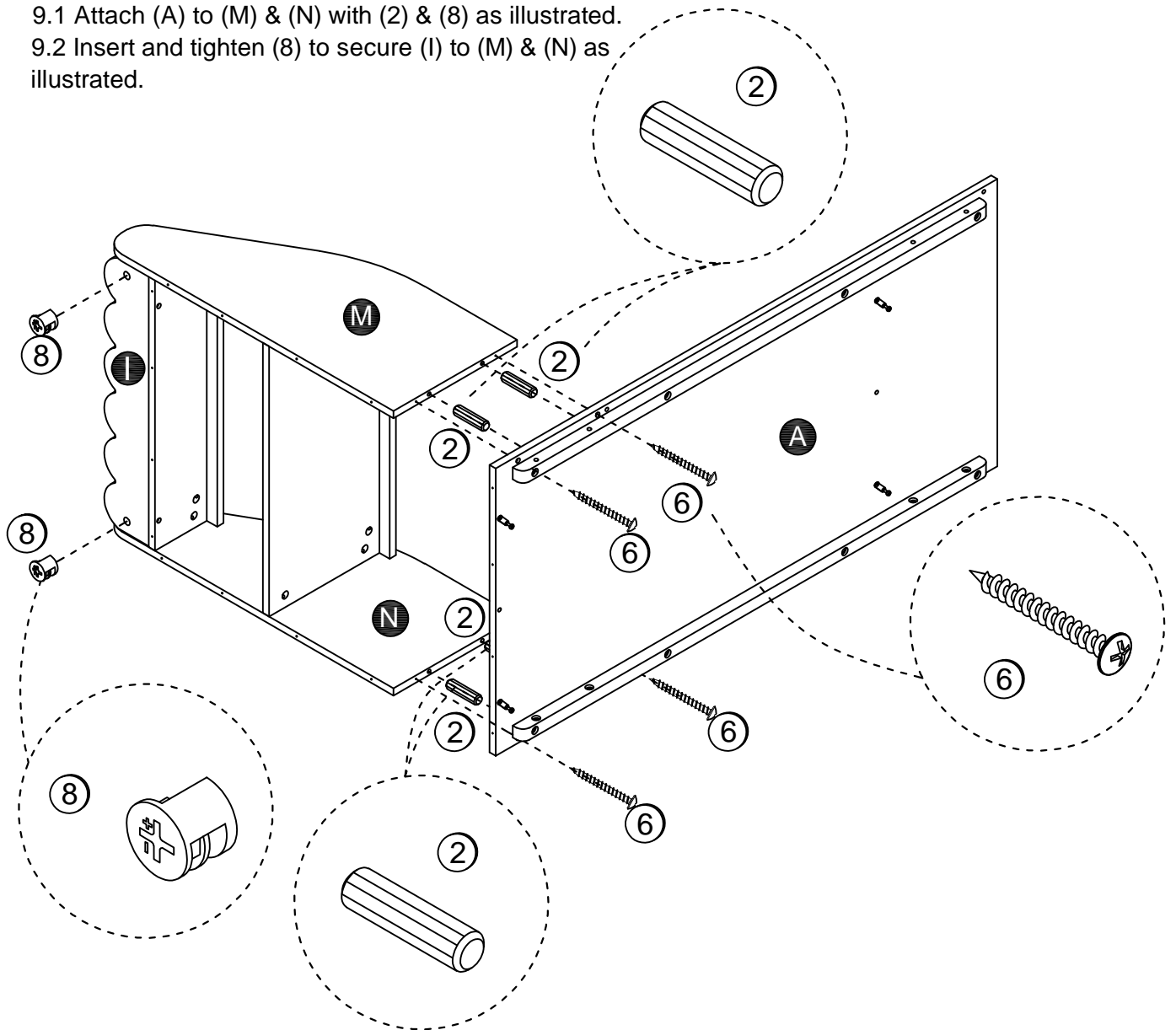
8.1 Attach (M) to (J) & (L) with (8) as illustrated.



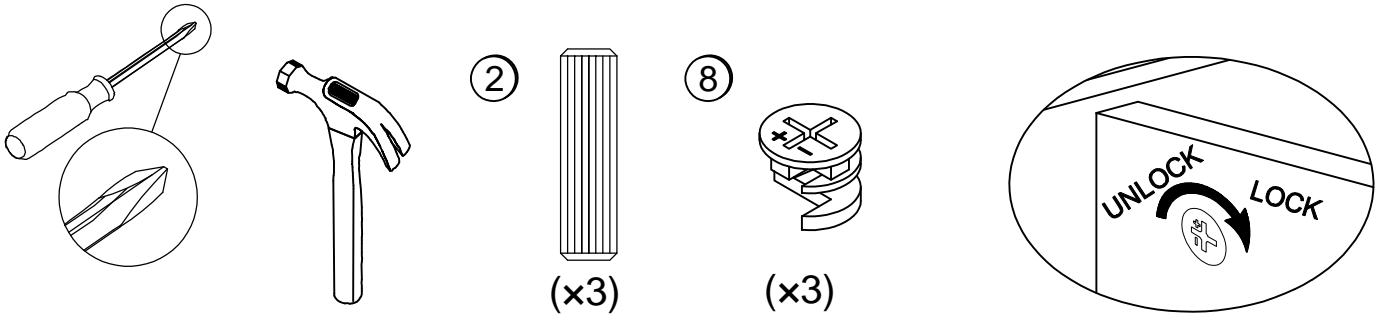
STEP 9



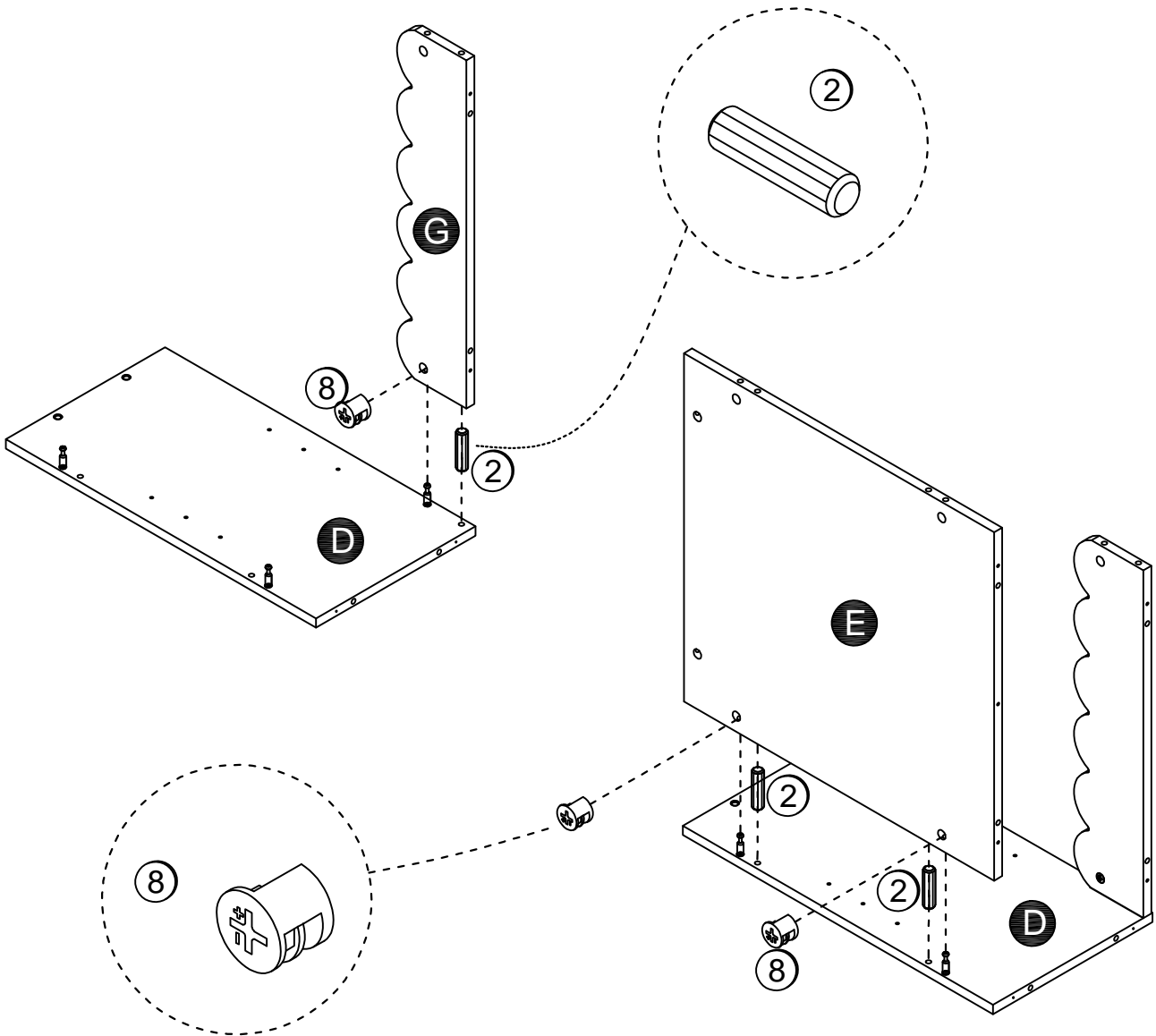
9.1 Attach (A) to (M) & (N) with (2) & (8) as illustrated.
 9.2 Insert and tighten (8) to secure (I) to (M) & (N) as illustrated.



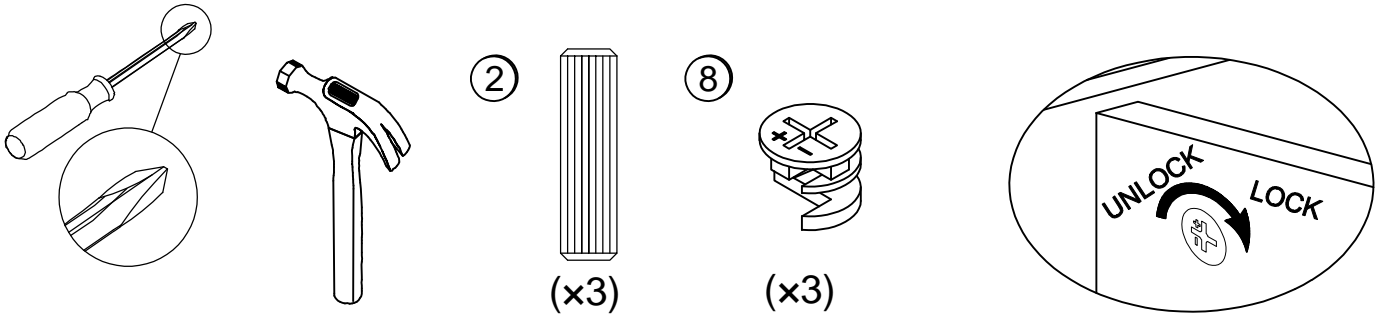
STEP 10



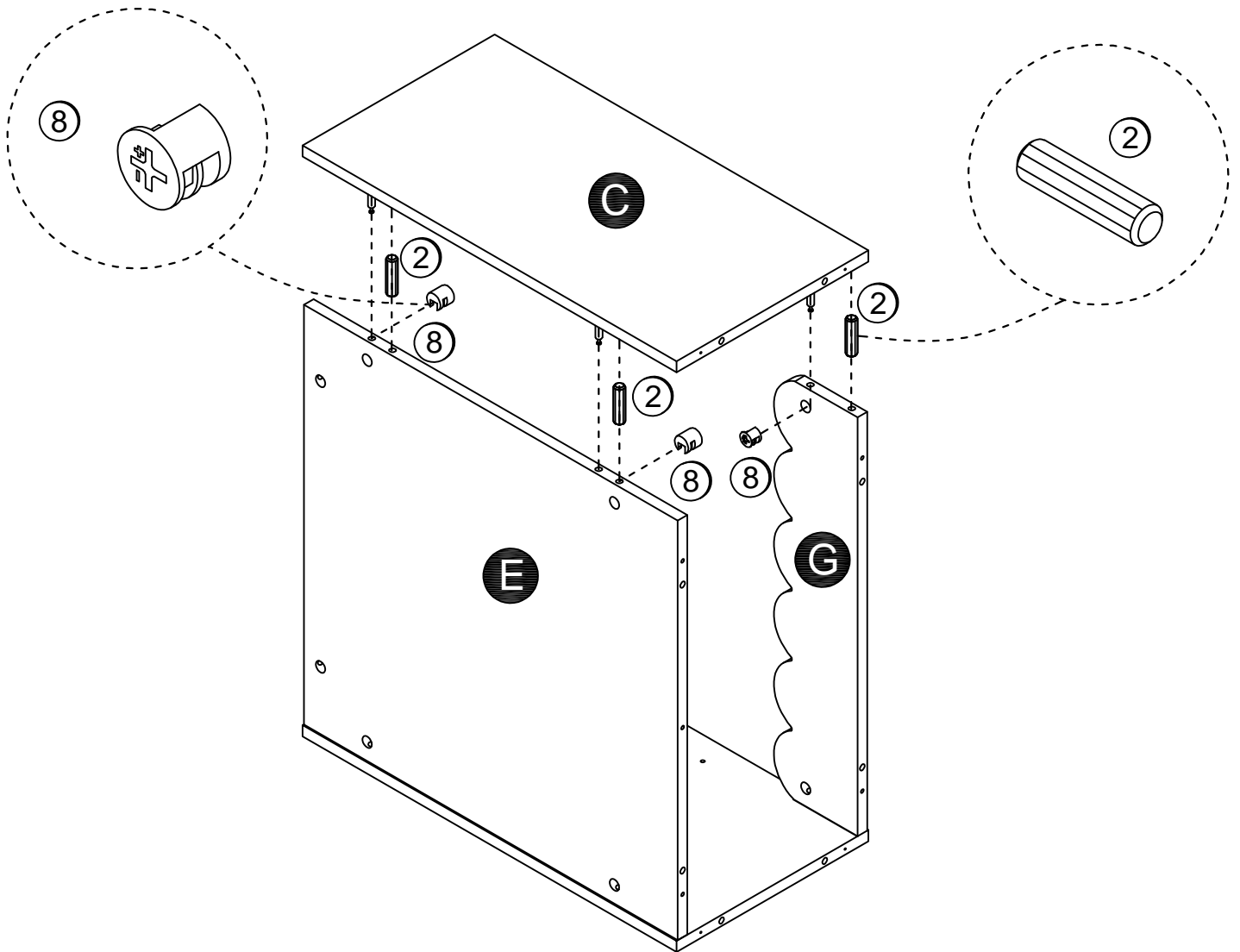
10.1 Attach (G) to (D) with (2) & (8) as illustrated.
 10.2 Attach (E) to (D) with (2) & (8) as illustrated.



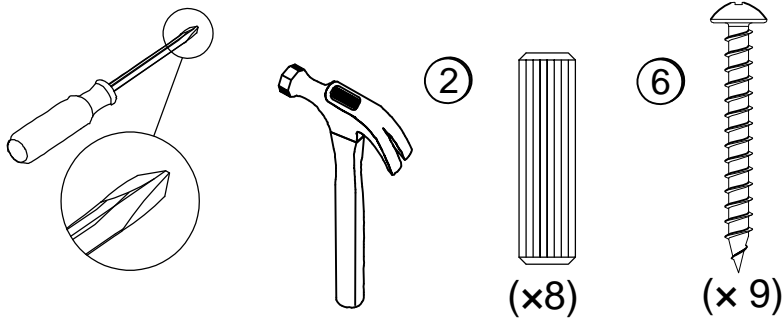
STEP 11



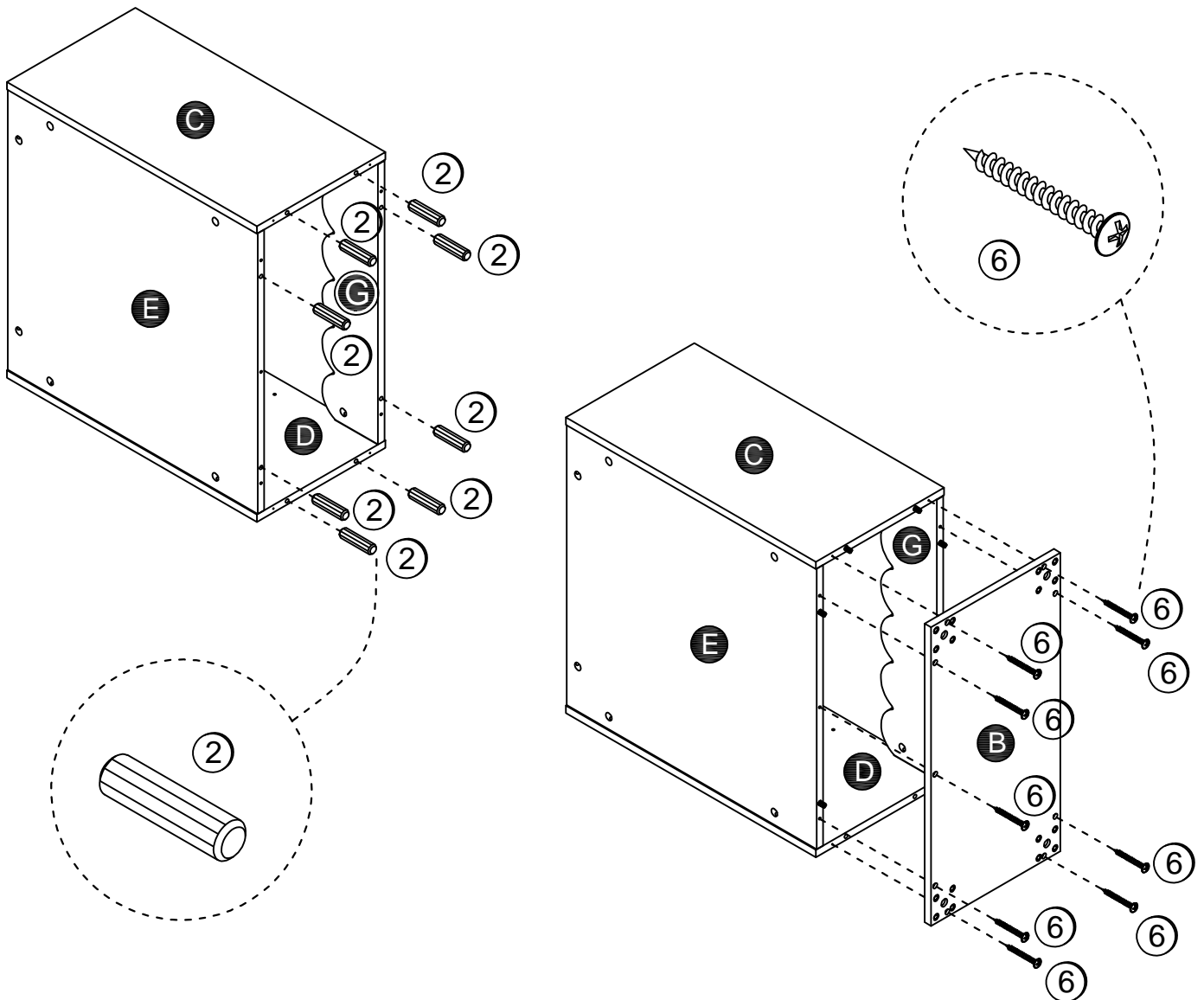
11.1 Attach (C) to (E) & (G) with (2) & (8) as illustrated.



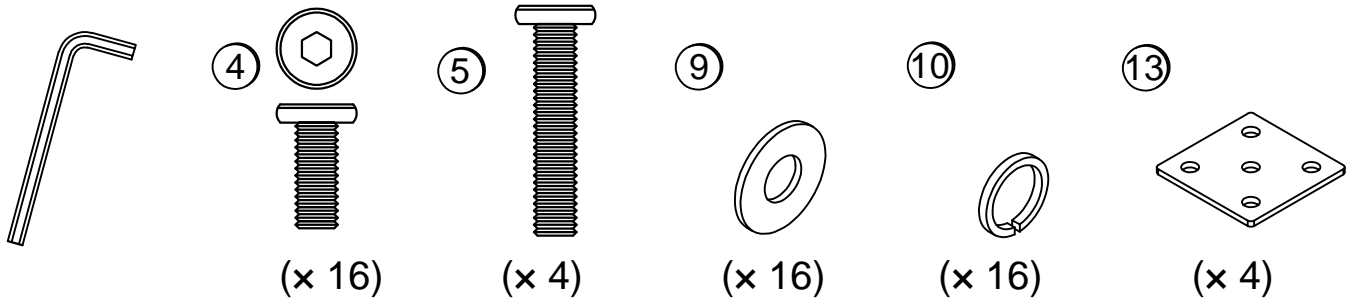
STEP 12



- 12.1 Attach (2) to (C), (D), (E) & (G) as illustrated.
- 12.2 Attach (B) to (C), (D), (E) & (G) with (2) & (6) as illustrated.

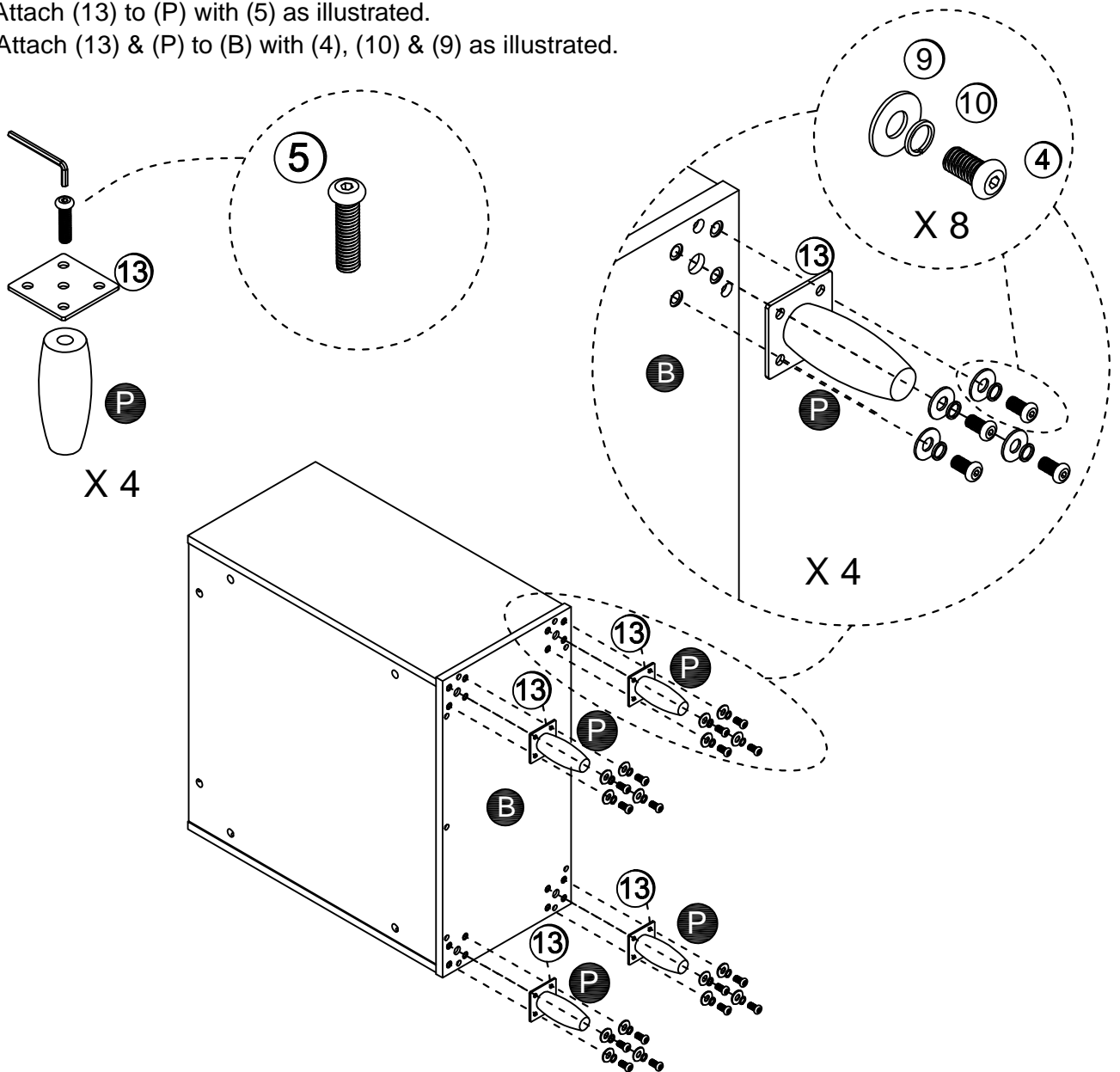


STEP 13

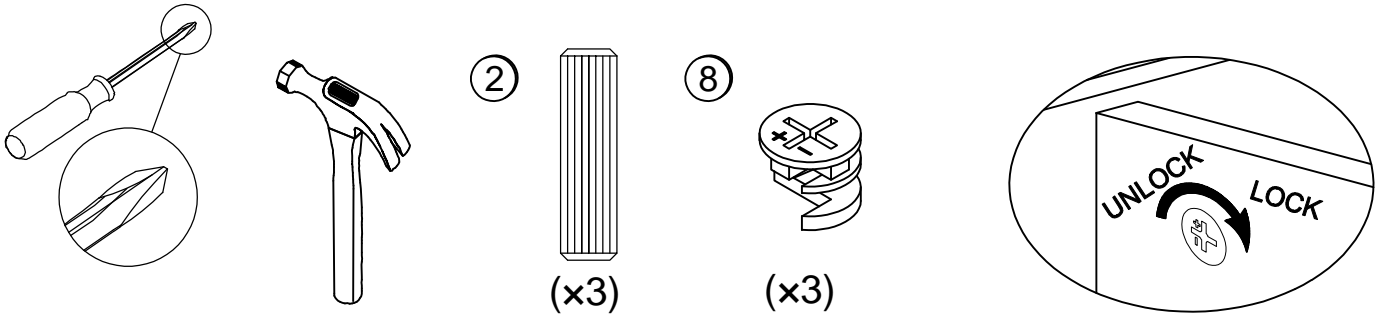


13.1 Attach (13) to (P) with (5) as illustrated.

13.2 Attach (13) & (P) to (B) with (4), (10) & (9) as illustrated.

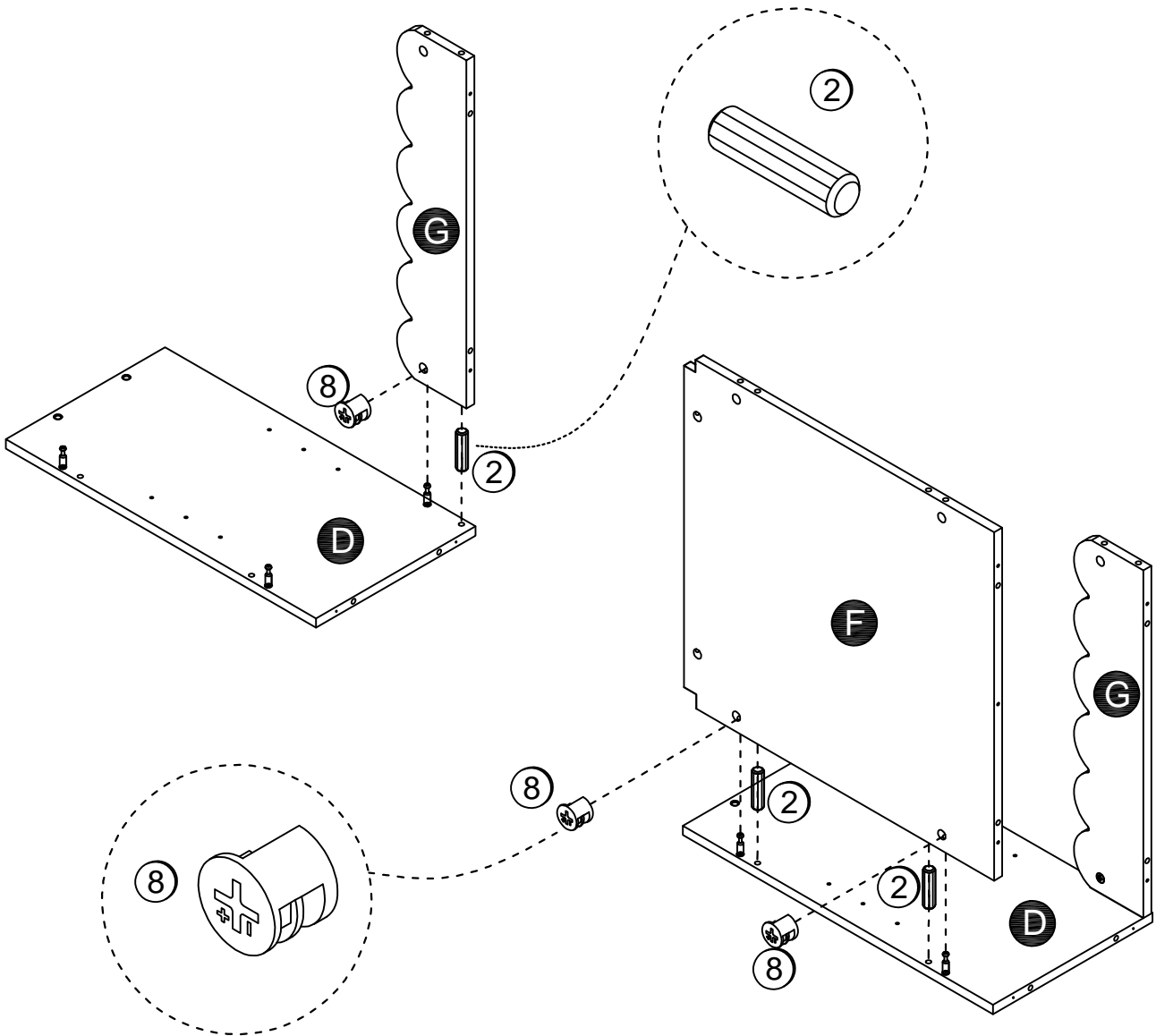


STEP 14

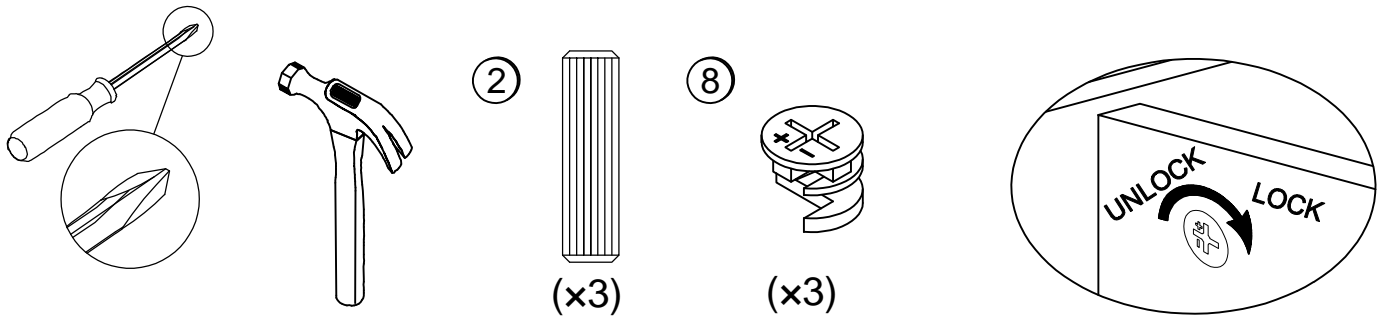


14.1 Attach (G) to (D) with (2) & (8) as illustrated.

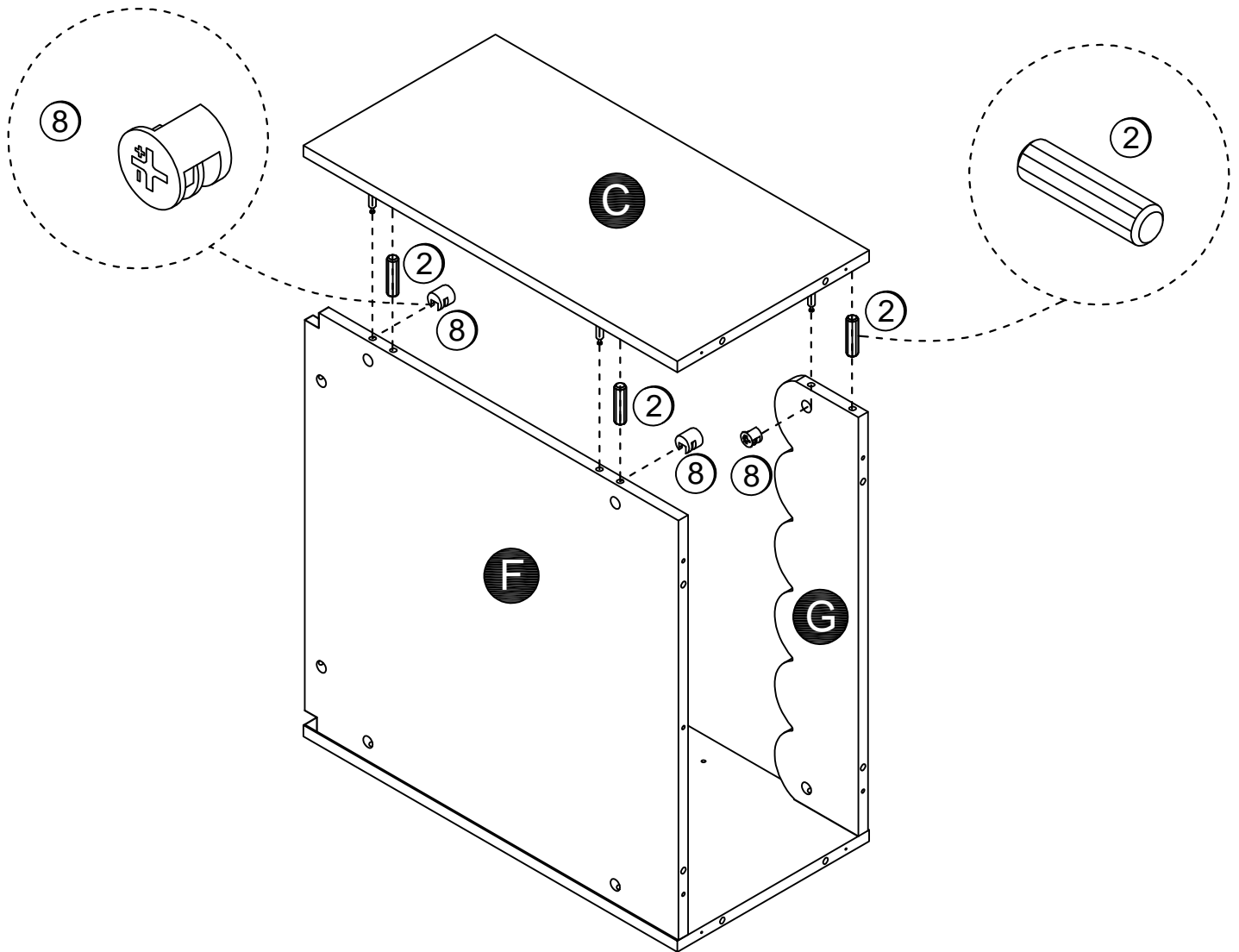
14.2 Attach (E) to (D) with (2) & (8) as illustrated.



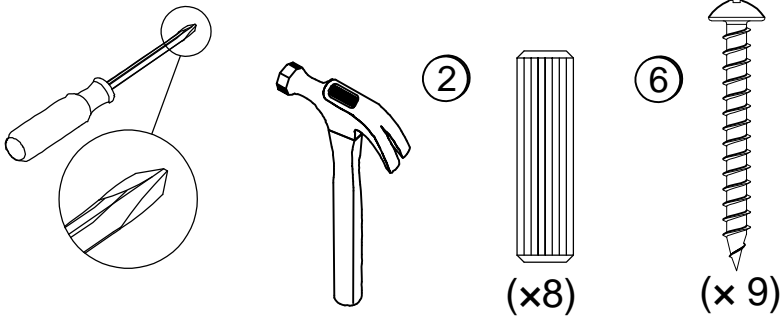
STEP 15



15.1 Attach (C) to (F) & (G) with (2) & (8) as illustrated.

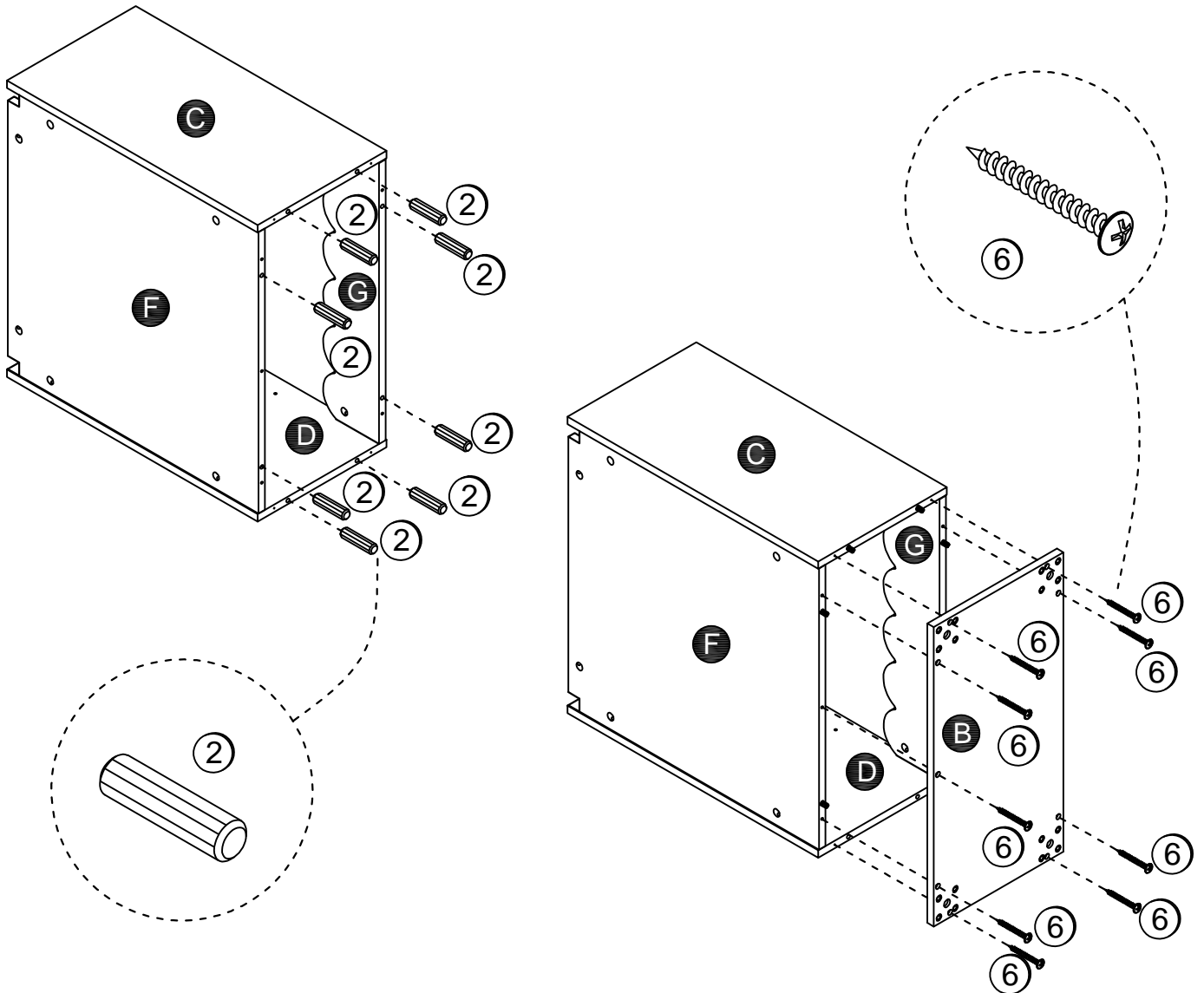


STEP 16

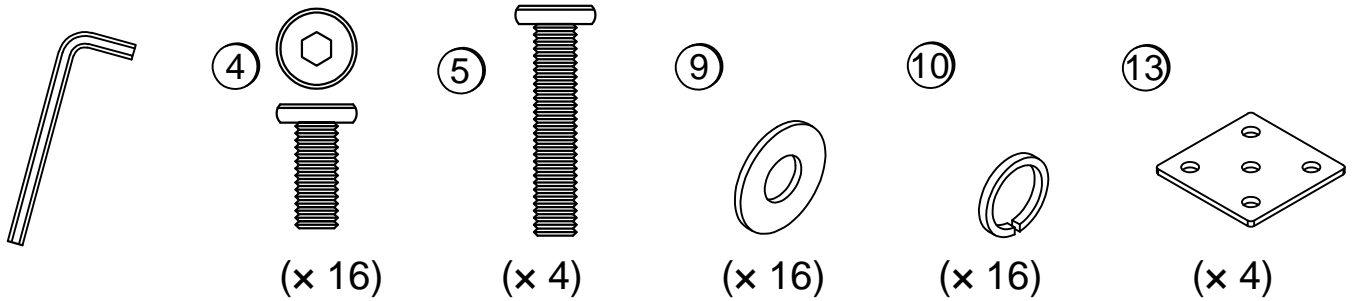


16.1 Attach (2) to (C), (D), (E) & (G) as illustrated.

16.2 Attach (B) to (C), (D), (E) & (G) with (2) & (6) as illustrated.

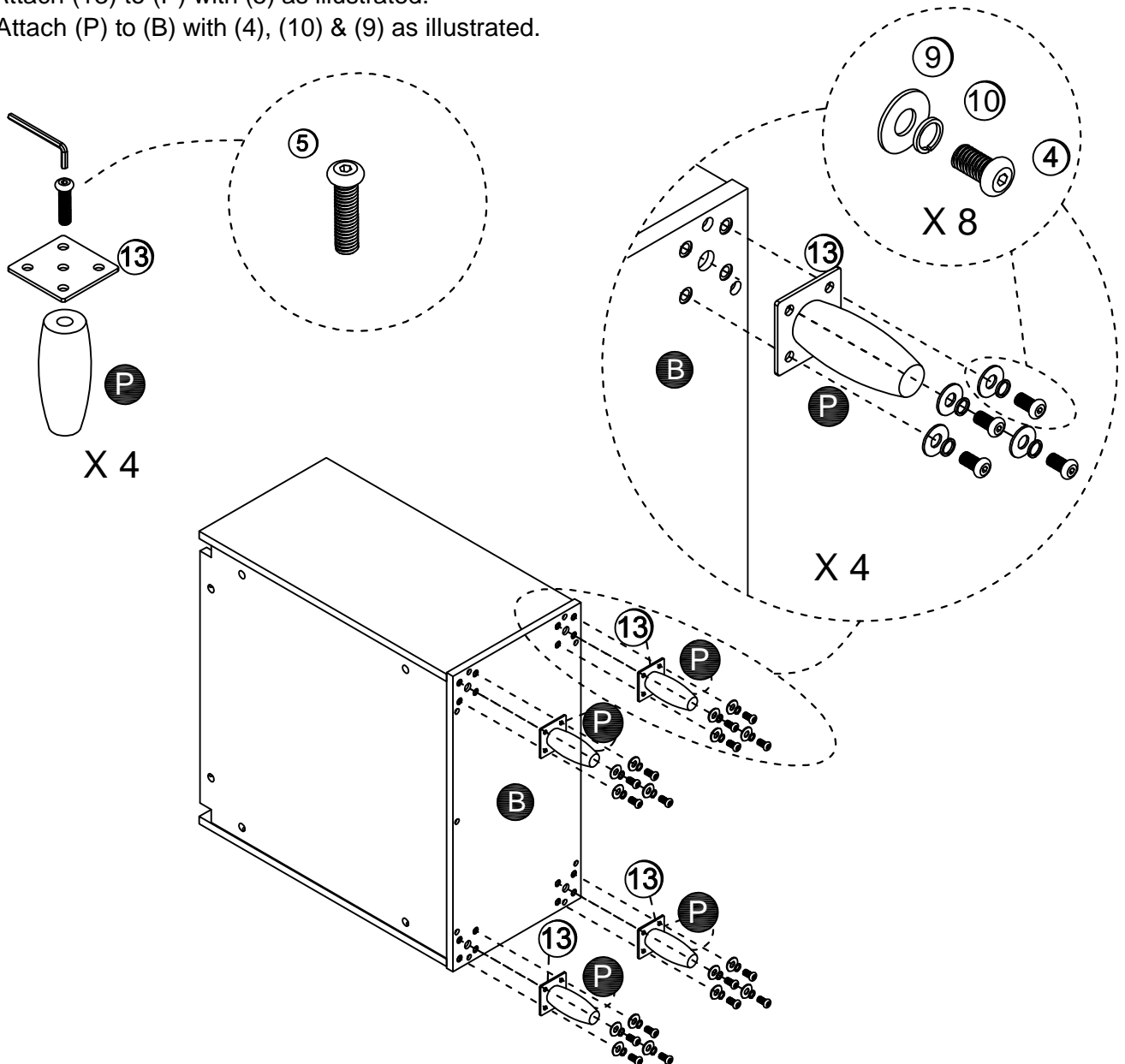


STEP 17

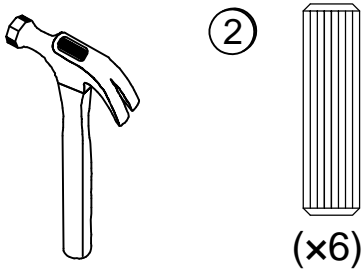


17.1 Attach (13) to (P) with (5) as illustrated.

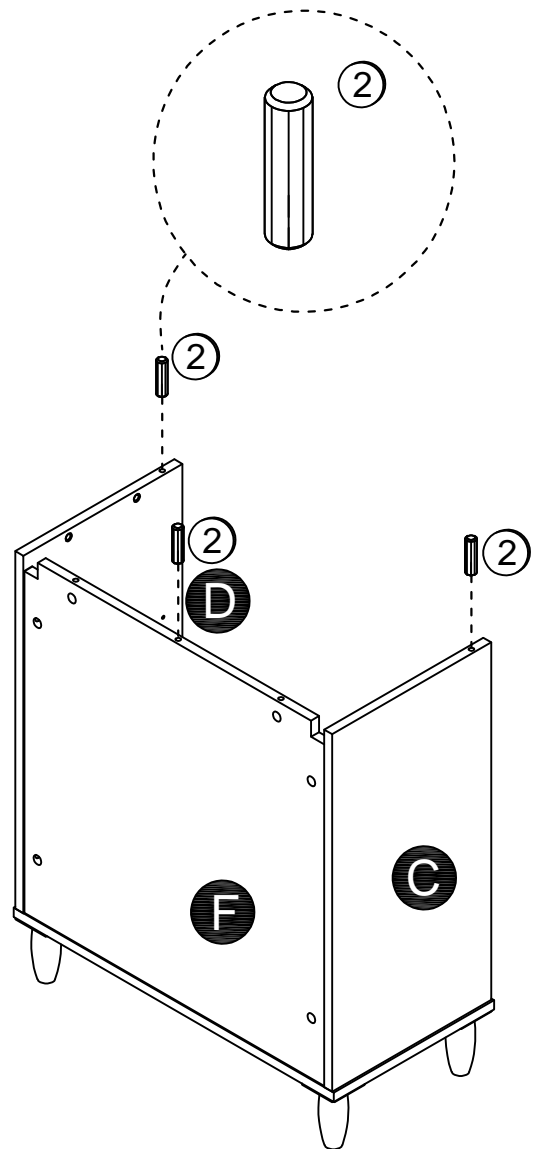
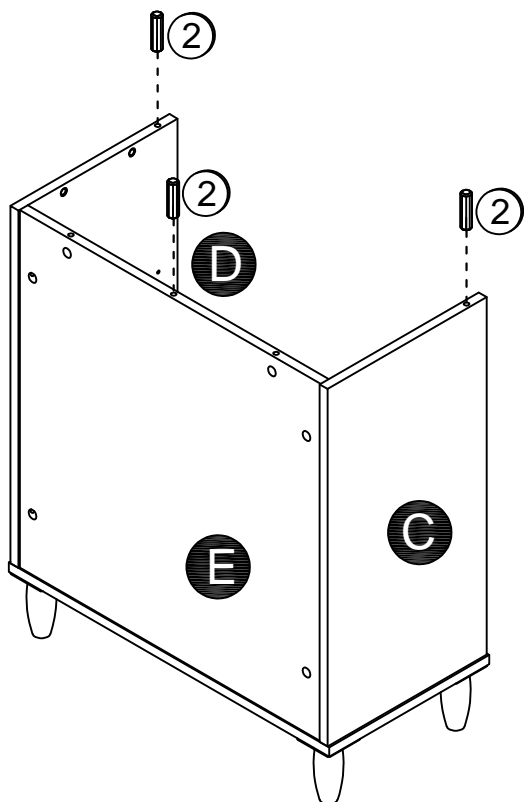
17.2 Attach (P) to (B) with (4), (10) & (9) as illustrated.



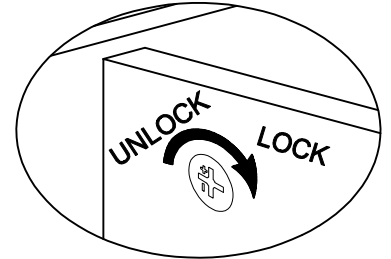
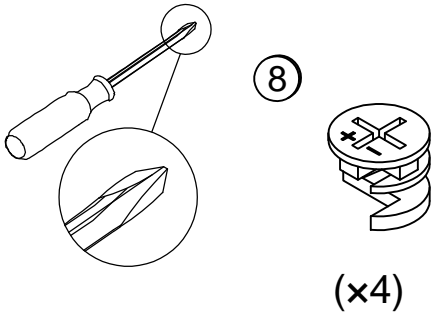
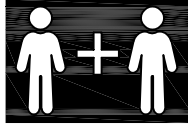
STEP 18



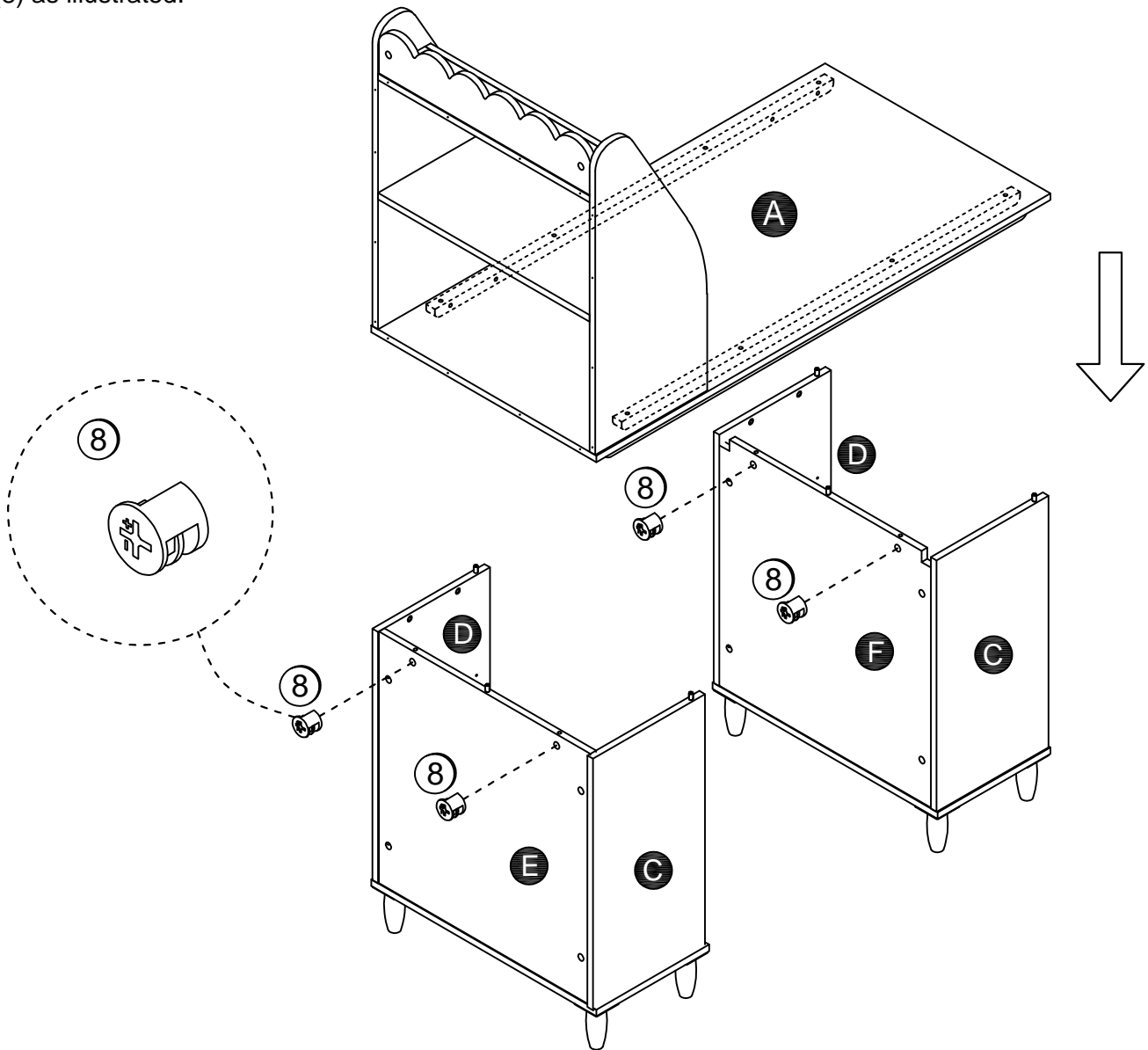
18.1 Attach (2) to (C), (D) & (E) as illustrated.
 18.2 Attach (2) to (C), (D) & (F) as illustrated.



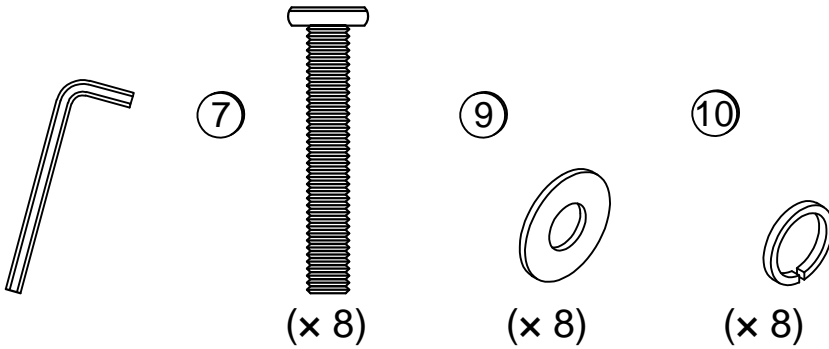
STEP 19



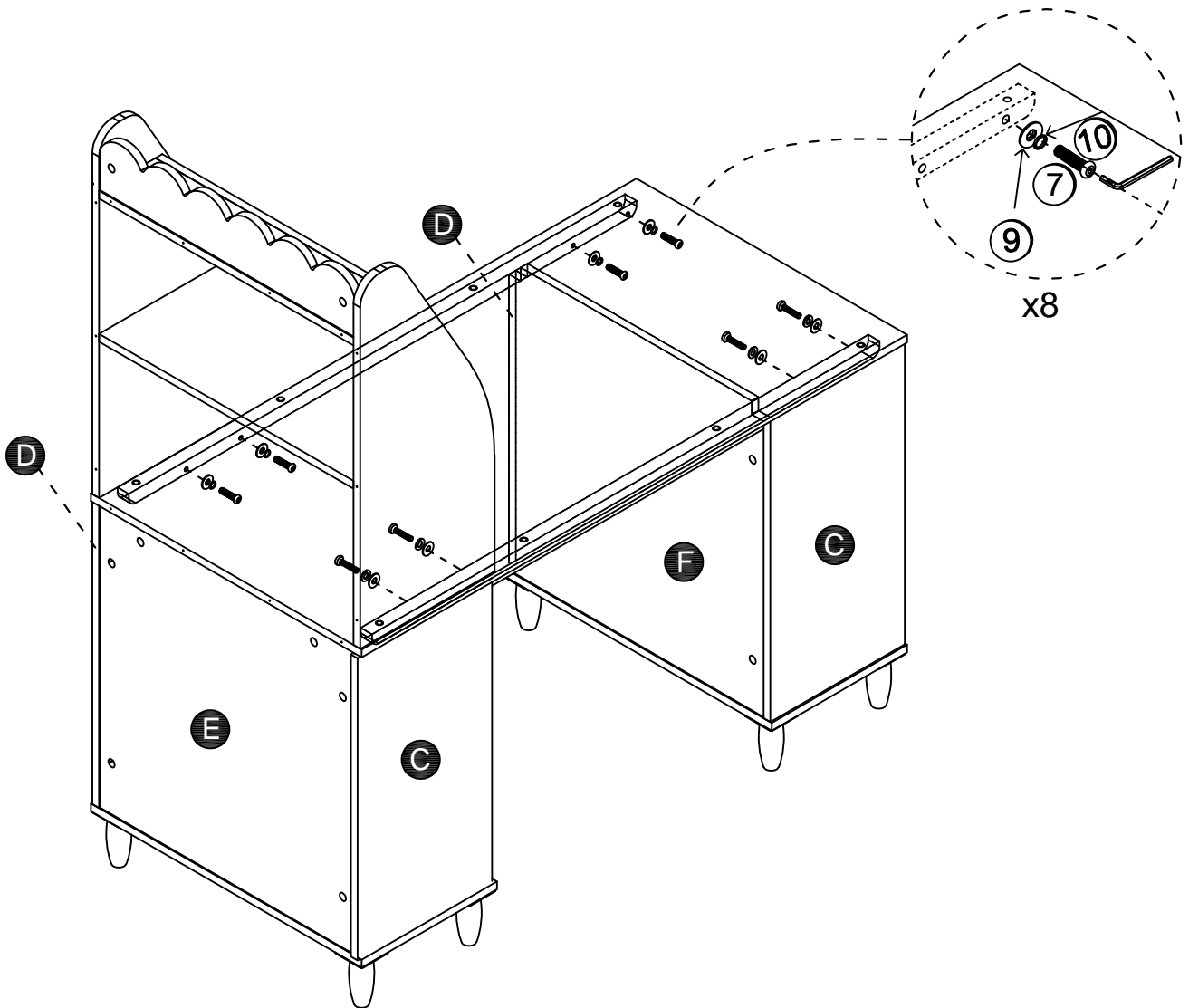
19.1 With 2 people, attach component from Step 9 to to (C), (D), (E) & (F) with (8) as illustrated.



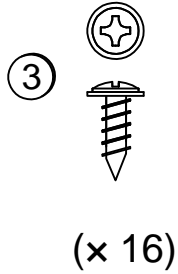
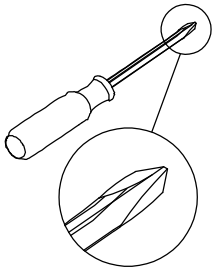
STEP 20



20.1 Attach (A) to (D) & (C) with (7), (10) & (9) as illustrated.

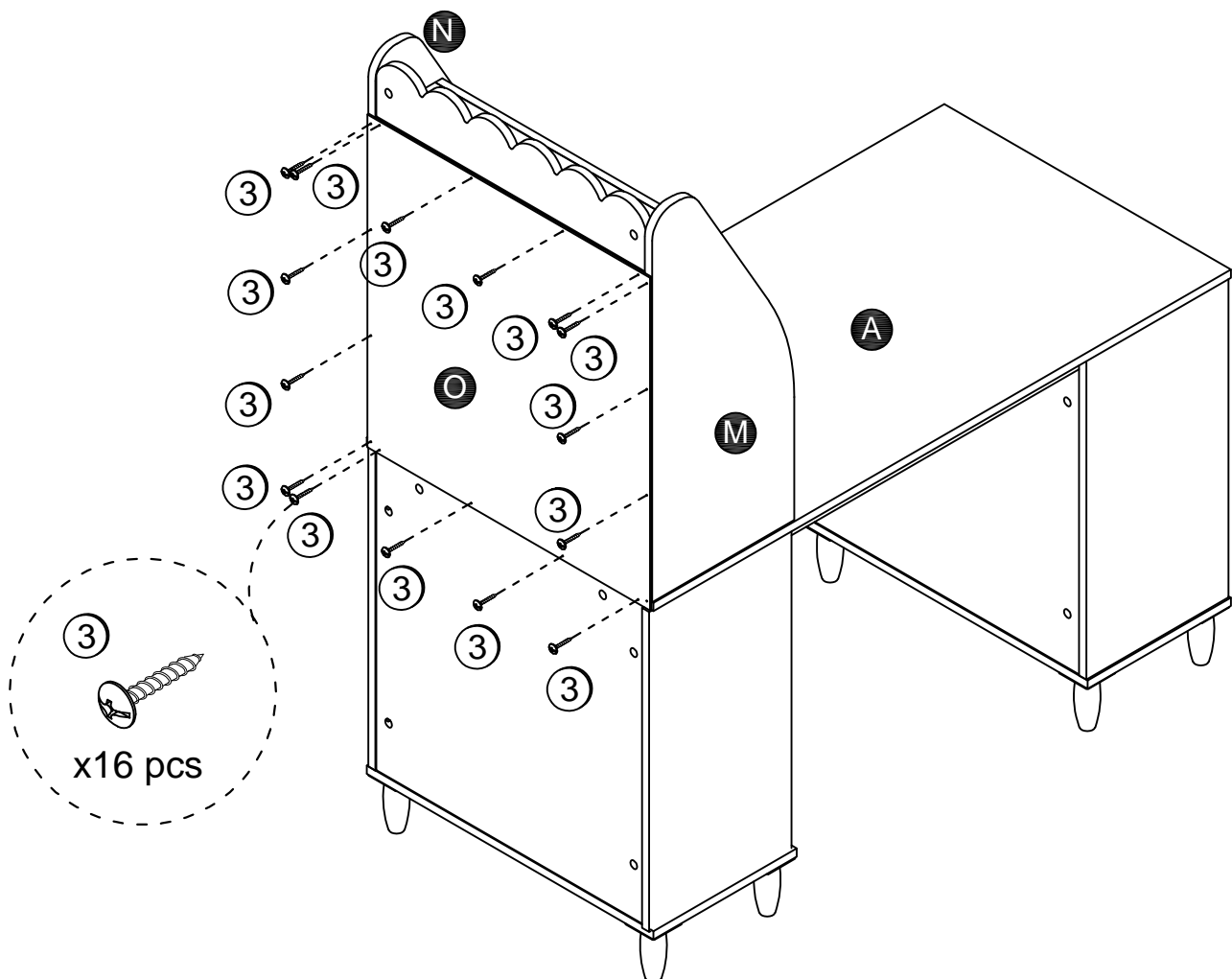


STEP 21



Note: This storage desk offers a customizable upper back panel (O) in two colors. Choose your desired color setting before assembly.

21.1 Attach (O) to (M), (N) & (A) with (3) as illustrated.



STEP 22

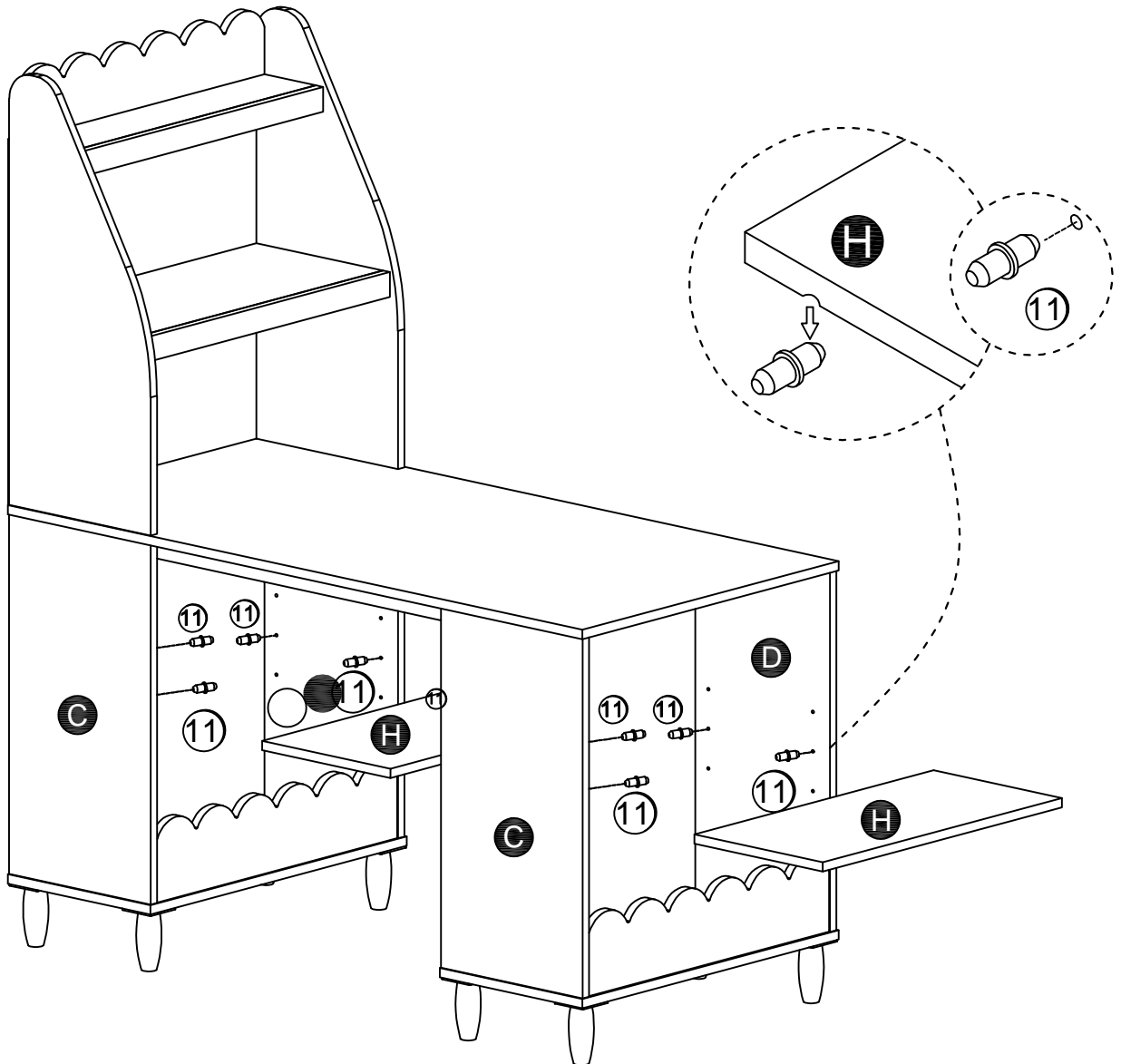
11



(x 8)

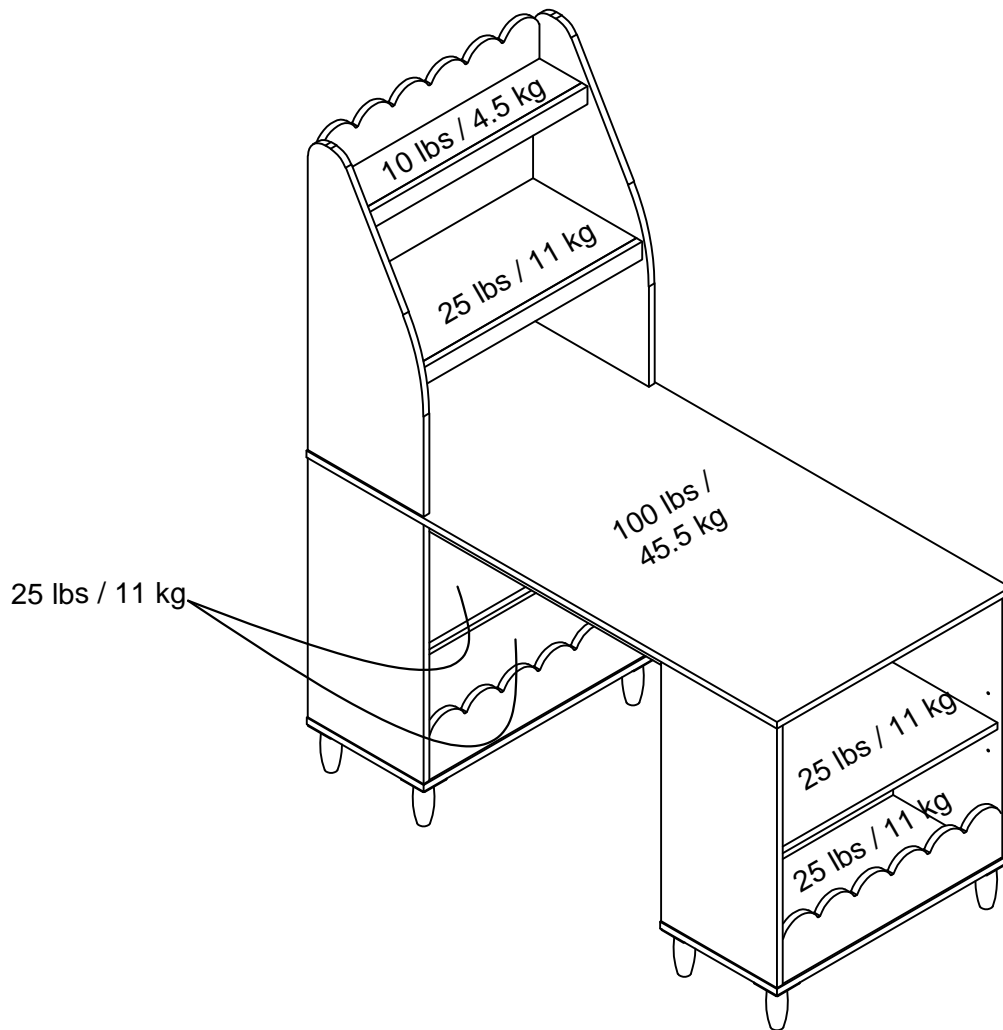
22.1 Insert (11) to (C) & (D) as illustrated.

22.2 Put (H) on (11) as illustrated.



Maximum Loads

This unit has been designed to support the maximum loads shown. Exceeding these load limits could cause sagging, instability, product collapse, and/or serious injury.



Warning: Risk of injury to persons - do not place a television on this furniture. This furniture is not approved for use with a television.

Certificate of Conformity

1. This certificate applies to the Dorel Home Furnishings, Inc. product identified by this instruction manual.
2. This certificate applies to compliance of this product with the CPSC Ban on Lead-Containing Paint (16 CFR 1303).
3. This product is distributed by: Dorel Home Furnishings, Inc.
410 East First Street South
Wright City, MO 63390
636-745-3351
4. Site of Manufacture: Dong Nai, Viet Nam.
5. See front page of instruction manual for date of manufacture.

Register your product to receive the following:



- * New trend details - sneak peek on what's new
- * Surveys - have a voice within our community
- * Quick and easy replacement part service

To register your product, visit littleseedskids.com

Star Rating



Visit your local retailer's website, rate your purchased product and leave us some feedback!

We would like to extend a big "Thank You" to all of our customers for taking the time to assemble this Ameriwood Home product, and to give us your valuable feedback.

*Thank
You!*



Español

Cubierta Delantera

Este libro de instrucciones contiene información **IMPORTANTE** de seguridad. Por favor lea y manténgalo para referencia en el futuro.

No Regrese este producto! Comuníquese con nuestro amistoso equipo de servicio al cliente para obtener ayuda.

Llámenos al: 1-800-489-3351 (Gratis).

Visitar: www.littleseedskids.com

Página 3

¡NO devuelva este producto! Comuníquese primero con nuestro amable equipo de atención al cliente para obtener ayuda.

Llámenos al 1-800-489-3351 (sin cargo).

PERSONAS NECESARIAS PARA EL ENSAMBLAJE:

- Abra el artículo en el área donde planea guardarlo para evitar levantar objetos pesados en exceso.
- Identifique, clasifique y cuente las piezas antes de intentar el ensamblaje.
- Las clavijas de madera se introducen suavemente con un martillo.
- Asegúrese de que la punta de la parte superior de la cerradura de leva esté siempre orientada hacia el borde exterior.
- NO utilice productos químicos fuertes ni limpiadores abrasivos en este artículo.
- Nunca empuje, tire ni arrastre el mueble.

Página 4

Antes de comenzar

Lea cada paso con atención y siga el orden correcto.

- Separe y cuente todas las piezas y los herrajes.
 - Déjese suficiente espacio para el proceso de ensamblaje.
 - Tenga a mano las siguientes herramientas: destornillador Phillips n.º 2 y martillo.
 - Precaución: si utiliza un taladro o un destornillador eléctrico para atornillar, tenga cuidado de reducir la velocidad y detenerse cuando el tornillo esté apretado. Si no lo hace, puede dañar el tornillo.
- Sistema de fijación con leva de bloqueo: este sistema de fijación con leva de bloqueo se utilizará durante todo el proceso de montaje.

Página 5

Montaje de tacos de madera:

Nota:

Es posible que deba golpear ligeramente los tacos de madera con un martillo en los orificios durante el proceso de montaje.

- Introduzca los tacos de madera con un martillo en los orificios durante el proceso de montaje.
- Inserte el taco de madera completamente en el orificio.
- La clavija de madera se extenderá aproximadamente 3/8".

Precaución: SE NECESITAN 2 PERSONAS PARA EL ENSAMBLAJE

Si no se utilizan 2 personas para el ensamblaje, se pueden producir daños en la unidad o lesiones personales.



Páginas 6-9 Identificación de los Paneles

- Cada pieza tiene un número de pieza único. Consulte el número de pieza correspondiente cuando se ponga en contacto con el servicio de atención al cliente para obtener piezas de repuesto.
- Antes de tirar cualquier embalaje, verifique todo el contenido y asegúrese de haber recibido todas las piezas enumeradas anteriormente.

Este no es el tamaño real

- (A) Panel superior
- (B) Estante inferior
- (C) Panel lateral izquierdo
- (D) Panel lateral derecho
- (E) Panel posterior inferior
- (F) Panel posterior
- (G) Riel inferior
- (H) Estante ajustable
- (I) Riel superior
- (J) Estante superior pequeño
- (K) Tira decorativa
- (L) Estante superior grande
- (M) Panel lateral superior izquierdo
- (N) Panel lateral superior derecho
- (O) Panel posterior superior
- (P) Pata

Página 10-12 Lista de Piezas

- Cada pieza tiene un número de pieza único. Consulte el número de pieza correspondiente cuando se ponga en contacto con el servicio de atención al cliente para obtener piezas de repuesto.
- Antes de tirar cualquier embalaje, verifique todo el contenido y asegúrese de haber recibido todas las piezas enumeradas anteriormente.

Página 13

1.1 Conecte (1) a (A) como se muestra en la ilustración. No ajuste demasiado.

Página 14

2.1 Conecte (1) a (M) y (N) como se muestra en la ilustración. No ajuste demasiado.

Página 15

3.1 Conecte (1) a (C), (D) y (K) como se muestra en la ilustración. No ajuste demasiado.

Página 16

4.1 Conecte (J) a (K) con (2) y (8) como se muestra en la ilustración.

4.2 Conecte (L) a (K) con (2) y (8) como se muestra en la ilustración.

Página 17

5.1 Conecte (I) a (J) con (2) y (6) como se muestra en la ilustración.

Página 18

6.1 Conecte (2) a (J) y (L) como se muestra en la ilustración.

Página 19

7.1 Conecte (N) a (J) y (I) con (8) como se muestra en la ilustración.

7.2 Conecte (L) a (N) con (8) como se muestra en la ilustración.

Español

Página 20

8.1 Fije (M) a (J) y (L) con (8) como se ilustra.

Página 21

9.1 Fije (A) a (M) y (N) con (2) y (8) como se ilustra.

9.2 Inserte y ajuste (8) para asegurar (I) a (M) y (N) como se ilustra.

Página 22

10.1 Fije (G) a (D) con (2) y (8) como se ilustra.

10.2 Fije (E) a (D) con (2) y (8) como se ilustra.

Página 23

11.1 Fije (C) a (E) y (G) con (2) y (8) como se ilustra.

Página 24

12.1 Fije (2) a (C), (D), (E) y (G) como se ilustra.

12.2 Fije (B) a (C), (D), (E) y (G) con (2) y (6) como se ilustra.

Página 25

13.1 Fije (13) a (P) con (5) como se ilustra.

13.2 Fije (13) y (P) a (B) con (4), (10) y (9) como se ilustra.

Página 26

14.1 Fije (G) a (D) con (2) y (8) como se ilustra.

14.2 Fije (E) a (D) con (2) y (8) como se ilustra.

Página 27

15.1 Fije (C) a (F) y (G) con (2) y (8) como se ilustra.

Página 28

16.1 Fije (2) a (C), (D), (E) y (G) como se ilustra.

16.2 Fije (B) a (C), (D), (E) y (G) con (2) y (6) como se ilustra.

Página 29

17.1 Fije (13) a (P) con (5) como se ilustra.

17.2 Fije (P) a (B) con (4), (10) y (9) como se ilustra.

Página 30

18.1 Fije (2) a (C), (D) y (E) como se ilustra.

18.2 Fije (2) a (C), (D) y (F) como se ilustra.

Página 31

19.1 Con 2 personas, fije el componente del paso 9 a (C), (D), (E) y (F) con (8) como se ilustra.

Página 32

20.1 Fije (A) a (D) y (C) con (7), (10) y (9) como se ilustra.

Página 33

Nota: Este escritorio de almacenamiento ofrece un panel posterior superior personalizable (O) en dos colores. Elija la configuración de color deseada antes del ensamblaje.

21.1 Fije (O) a (M), (N) y (A) con (3) como se ilustra.

Página 34

22.1 Inserte (11) en (C) y (D) como se ilustra.

22.2 Coloque (H) en (11) como se ilustra.



Español

Página 35

CARGA MAXIMA

Esta unidad ha sido diseñada para soportar la carga máxima anotada. El exceder estos límites puede causar inestabilidad, colapsarse y/o causar serias lesiones.

ADVERTENCIA: Riesgo de lesiones a las personas - no coloque un televisor sobre muebles. Este mueble no está aprobado para su uso con un televisor.

Página 36

Registre su producto para recibir lo siguiente:

- * Detalles de nuevas tendencias - Vistazo a lo nuevo
- * Encuestas - alec su voz entre su comunidad
- * Fácil y rápido servicio de partes de remplace

Para registrar su producto, visite littleseedskids.com

Clasificación de 5 estrellas

Visite el sitio web de su distribuidor local, califique el producto que compró y déjenos sus comentarios.

Nos gustaría enviar un gran "Agradecimiento" a todos nuestros clientes por tomarse el tiempo de ensamblar este producto de Ameriwood Home, y por darnos sus valiosos comentarios.

Gracias



Français

Couverture Avant

CE LIVRET D'INSTRUCTION CONTIENT DES INFORMATIONS **IMPORTANTES** SUR LA SÉCURITÉ. VEUILLEZ LIRE ET GARDER POUR UNE RÉFÉRENCE FUTURE

Ne retournez pas ce produit! Contactez notre équipe de service à la clientèle amicale d'abord pour obtenir de l'aide.

Appelez-nous: 1-800-489-3351 (sans frais)

Visitez: www.littleseedskids.com

Page 3

Ne retournez PAS ce produit ! Contactez d'abord notre sympathique équipe du service clientèle pour obtenir de l'aide.

Appelez-nous au 1 800 489-3351 (numéro gratuit).

PERSONNAGES REQUIS POUR L'ASSEMBLAGE :

- Ouvrez votre article dans la zone où vous prévoyez de le conserver pour éviter de soulever des objets trop lourds.
- Identifiez, trie et comptez les pièces avant de tenter l'assemblage.
- Les chevilles en bois sont légèrement enfoncées avec un marteau.
- Assurez-vous de toujours orienter la pointe du haut du verrou à came vers le bord extérieur.
- N'utilisez PAS de produits chimiques agressifs ou de nettoyeurs abrasifs sur cet article.
- Ne poussez, ne tirez ou ne traînez jamais vos meubles.

Page 4

Avant de commencer

Lisez attentivement chaque étape et suivez l'ordre approprié.

- Séparez et comptez toutes vos pièces et votre quincaillerie.
- Laissez-vous suffisamment d'espace pour le processus d'assemblage.
- Munissez-vous des outils suivants : tournevis cruciforme n° 2 et marteau.
- Attention : si vous utilisez une perceuse électrique ou un tournevis électrique pour visser, veillez à ralentir et à vous arrêter lorsque la vis est serrée. Le non-respect de cette consigne peut entraîner l'arrachement de la vis.

Système de fixation à came : ce système de fixation à came sera utilisé tout au long du processus d'assemblage.

Page 5

Assemblage de chevilles en bois :

Remarque :

Vous devrez peut-être taper légèrement sur les chevilles en bois avec un marteau dans les trous pendant votre processus d'assemblage.

- Les chevilles en bois avec un marteau dans les trous pendant votre processus d'assemblage.
- Insérez complètement la cheville en bois dans le trou.
- Le goujon en bois s'étendra sur environ 3/8".

Attention : 2 PERSONNES SONT NÉCESSAIRES POUR L'ASSEMBLAGE

Le fait de ne pas utiliser 2 personnes pour l'assemblage peut entraîner des dommages à l'appareil ou des blessures corporelles.

Page 6-9 Identification des matériaux

- Each part has a unique part number. Please reference the appropriate part number when contacting customer service for replacement parts.
- Before throwing any packaging, please verify all contents and make sure you have received all the parts listed on previous pages.

Pas de taille réelle

- (A) Panneau supérieur
- (B) Étagère inférieure
- (C) Panneau latéral gauche
- (D) Panneau latéral droit
- (E) Panneau arrière inférieur
- (F) Panneau arrière
- (G) Rail inférieur
- (H) Étagère réglable
- (I) Rail supérieur
- (J) Petite étagère supérieure
- (K) Bande décorative
- (L) Grande étagère supérieure
- (M) Panneau latéral supérieur gauche
- (N) Panneau latéral supérieur droit
- (O) Panneau arrière supérieur
- (P) Pied

Page 10-12 Liste des pièces

- Chaque pièce a un numéro de pièce unique. Veuillez indiquer le numéro de pièce approprié lorsque vous contactez le service client pour obtenir des pièces de rechange.
- Avant de jeter tout emballage, veuillez vérifier tout le contenu et vous assurer que vous avez reçu toutes les pièces énumérées sur les pages précédentes.

Page 13

1.1 Fixez (1) à (A) comme illustré. Ne serrez pas trop.

Page 14

2.1 Fixez (1) à (M) et (N) comme illustré. Ne serrez pas trop.

Page 15

3.1 Fixez (1) à (C), (D) et (K) comme illustré. Ne serrez pas trop.

Page 16

4.1 Fixez (J) à (K) avec (2) et (8) comme illustré.

4.2 Fixez (L) à (K) avec (2) et (8) comme illustré.

Page 17

5.1 Fixez (I) à (J) avec (2) et (6) comme illustré.

Page 18

6.1 Fixez (2) à (J) et (L) comme illustré.

Page 19

7.1 Fixez (N) à (J) et (I) avec (8) comme illustré.

7.2 Fixez (L) à (N) avec (8) comme illustré.

Français

Page 20

8.1 Fixez (M) à (J) et (L) avec (8) comme illustré.

Page 21

9.1 Fixez (A) à (M) et (N) avec (2) et (8) comme illustré.

9.2 Insérez et serrez (8) pour fixer (I) à (M) et (N) comme illustré.

Page 22

10.1 Fixez (G) à (D) avec (2) et (8) comme illustré.

10.2 Fixez (E) à (D) avec (2) et (8) comme illustré.

Page 23

11.1 Fixez (C) à (E) et (G) avec (2) et (8) comme illustré.

Page 24

12.1 Fixez (2) à (C), (D), (E) et (G) comme illustré.

12.2 Fixez (B) à (C), (D), (E) et (G) avec (2) et (6) comme illustré.

Page 25

13.1 Fixez (13) à (P) avec (5) comme illustré.

13.2 Fixez (13) et (P) à (B) avec (4), (10) et (9) comme illustré.

Page 26

14.1 Fixez (G) à (D) avec (2) et (8) comme illustré.

14.2 Fixez (E) à (D) avec (2) et (8) comme illustré.

Page 27

15.1 Fixez (C) à (F) et (G) avec (2) et (8) comme illustré.

Page 28

16.1 Fixez (2) à (C), (D), (E) et (G) comme illustré.

16.2 Fixez (B) à (C), (D), (E) et (G) avec (2) et (6) comme illustré.

Page 29

17.1 Fixez (13) à (P) avec (5) comme illustré.

17.2 Fixez (P) à (B) avec (4), (10) et (9) comme illustré.

Page 30

18.1 Fixez (2) à (C), (D) et (E) comme illustré.

18.2 Fixez (2) à (C), (D) et (F) comme illustré.

Page 31

19.1 Avec 2 personnes, fixez le composant de l'étape 9 à (C), (D), (E) et (F) avec (8) comme illustré.

Page 32

20.1 Fixez (A) à (D) et (C) avec (7), (10) et (9) comme illustré.

Page 33

Remarque : ce bureau de rangement offre un panneau arrière supérieur personnalisable (O) en deux couleurs. Choisissez la couleur souhaitée avant l'assemblage.

21.1 Fixez (O) à (M), (N) et (A) avec (3) comme illustré.

Page 34

22.1 Insérer (11) dans (C) et (D) comme illustré.

22.2 Placer (H) sur (11) comme illustré.

Page 35

CHARGES MAXIMALES

Ce meuble a été conçu pour supporter les charges maximales indiquées. En excédant ces limites de charge, le meuble pourrait devenir instable, s'effondrer, et/ou causer des blessures graves.

AVERTISSEMENT : Risque de blessure corporelle - ne pas placer une télévision sur ce meuble. Ce meuble n'est pas approuvé pour une utilisation avec une télévision.

Page 36

Enregistrez votre produit pour recevoir les éléments suivantes:

- * Détails sur les nouvelles tendances - un aperçu sur les nouveautés
- * Sondages - avoir une voix au sein de notre communauté
- * Service de pièces de rechange rapide et facile

Pour enregistrer votre produit, visitez littleseedskids.com

5 Étoiles

Visitez le site Web de votre détaillant local, évaluez le produit que vous avez acheté et laissez-nous vos commentaires !

Nous tenons à offrir un grand "Merci" à tous nos clients pour avoir pris le temps d'assembler ce produit "Ameriwood Home", et de nous donner vos commentaires précieux.

Merci